



Atom-, Plasma- und Raumfahrtphysik  
I. Physikalisches Institut, Gießen

# Projektbericht: Raketentriebwerksmessstand

## Projektbericht

im Rahmen des MSc. Phy.  
zum Abschluss des

## Vertiefungsmoduls

von

**Johannes Budak, Nils Tröll, Ferdinand Ziese**

Johannes.Budak@physik.uni-giessen.de, Nils.Troell@physik.uni-giessen.de,  
Ferdinand.Ziese@physik.uni-giessen.de

vorgelegt bei

PD Dr. Jens Sören Lange

Gießen, Oktober 2020

# Inhaltsverzeichnis

<b>1</b>	<b>Einleitung</b>	<b>3</b>
1.1	Motivation . . . . .	3
1.2	Anwendung . . . . .	3
1.3	Projektverlauf . . . . .	3
<b>2</b>	<b>Theorie</b>	<b>4</b>
2.1	Die Tsiolkovsky Raketengleichung . . . . .	4
2.2	Schub . . . . .	5
2.3	Raketenantrieb . . . . .	5
2.4	Funktionsweise einer Düse . . . . .	9
2.5	Feststoffgeometrie . . . . .	12
<b>3</b>	<b>Bauanleitung</b>	<b>14</b>
<b>4</b>	<b>Betriebsanleitung</b>	<b>16</b>
4.1	Inbetriebnahme . . . . .	16
4.1.1	Datenaufnahme . . . . .	16
4.1.2	Kalibrierung . . . . .	17
4.1.3	Ein Triebwerk einspannen . . . . .	19
4.1.4	Auswertung der aufgenommenen Daten . . . . .	19
4.2	Schubmessung eines Hybrid-Raketenantrieb . . . . .	20
<b>5</b>	<b>Testläufe</b>	<b>24</b>
5.1	Vergleich unterschiedlicher Düsen . . . . .	24
5.2	Messung der Düse 1 . . . . .	24
5.3	Messung der Düse 2 . . . . .	28
<b>6</b>	<b>Ausblick</b>	<b>33</b>
6.1	Praktikumsversuche . . . . .	33
6.1.1	Versuch 1: Schubmessung eines Triebwerks . . . . .	33
6.1.2	Versuch 2: Vergleich von gegebenen Düsen . . . . .	34
6.1.3	Versuch 3: Vergleich von gegebenen Feststoffgeometrien . . . . .	35
6.2	Bau eines stärkeren Triebwerks . . . . .	35
<b>7</b>	<b>Zusammenfassung</b>	<b>37</b>
	<b>Literatur</b>	<b>38</b>
<b>8</b>	<b>Anhang</b>	<b>39</b>
8.1	Technische Zeichnungen . . . . .	39
8.2	Bilder des Messstands . . . . .	47
8.3	Arduino-Skript (serial output) . . . . .	49
8.4	Python-Skript zur seriellen Datenaufnahme . . . . .	50

8.5 Python-Skript zur Datenauswertung . . . . .	50
---	----

# 1 Einleitung

## 1.1 Motivation

Im Rahmen des Studien-Schwerpunkts Atom-, Plasma- und Raumfahrtphysik des Physik-Masterstudiengangs wird das Thema Raumfahrt umfangreich an der Universität Gießen behandelt. Wir halten es für angemessen, dass sich aus diesem Schwerpunkt heraus ein Studienprojekt entwickelt, welches sich mit dem Bau von Raketentriebwerken beschäftigt. Das Projekt kann nicht nur zur Lehre dienen, es motiviert auch sich weiterhin in diesem Gebiet engagiert einzubringen. Da im Rahmen eines früheren Moduls „Lernen durch Lehren“ der erste Schritt durch den Bau eines Hybrid-Raketenantrieb schon erfolgt ist, haben wir den Bau eines Messstands um Schubmessungen für eine chemische Triebwerke als nächsten Schritt gesehen, um eine langfristiges Studienprojekt an der Universität aufzubauen.

## 1.2 Anwendung

Der Messstand kann zur experimentellen Bestimmung von Schüben und Drehmomenten von unterschiedlichen Triebwerken verwendet werden. Darüber hinaus, eignet er sich aufgrund der einfachen Bedienung und geringen Größe gut für Praktikumsversuche im Rahmen der Lehre. Am Ende dieses Berichtes werden drei sehr einfache Versuche vorgeschlagen.

## 1.3 Projektverlauf

Die Zielsetzung ist der Bau eines Messstands, welches ein gegebenes Triebwerk aus einem vorhergegangenen Modul „Lernen durch Lehre“ vermessen können sollte. Zuerst wurde ein erstes CAD Modell erstellt, welches als Orientierung für die notwendigen Bauteile und somit anfallende Kosten diente. Im Rahmen eines *QSL* (Mittel zur Verbesserung der Qualität der Studienbedingungen und der Lehre) Antrags wurde sich für eine Finanzierung beworben. Die Mittel wurden genehmigt und der Bau konnte problemlos beginnen. Im Lager wurden ITEM-Profile eines abgebauten Experimentes gefunden und verwendet, was die Kosten signifikant senkte. Die Fertigung und der Bau der mechanischen Bauteile erfolgte in der Feinmechanik-Werstatt des Physikalischen Instituts. Die Elektronikbauteile wurden selbstständig verbaut. Nach der Fertigstellung folgte eine Kalibrierung als Testlauf und Bestimmung der Genauigkeit. Nach der Kalibrierung erfolgten Messungen an dem gegebenen Triebwerk. Der Messstand ist voll funktionsfähig.

## 2 Theorie

Ein Raketentriebwerk erzeugt die Antriebskraft durch das Ausstoßen einer Stützmasse. Die Komponenten zur Schuberzeugung werden also mitgeführt und müssen nicht durch z.B. Luft angesaugt werden. Die wichtigsten Kennwerte eines Raketenantriebs wie Schub, Wirkungsgrad und damit zusammenhängend spezifischer Impuls, manifestieren sich durch die Triebwerksart, den Treibstoff und der Düse.

### 2.1 Die Tsiolkovsky Raketengleichung

Mit einer Austrittsgeschwindigkeit  $v_e$  ist die Veränderung des Impulses des ausgestoßenen Treibstoffes gegeben durch

$$\frac{dp_T}{dt} = -v_e \frac{dm_T}{dt}. \quad (1)$$

Die Veränderung des Impulses des Flugkörpers ist gegeben durch

$$\frac{dp_R}{dt} = \frac{d(m_R v_R)}{dt} = \frac{dm_R}{dt} v_R + m_R \frac{dv_R}{dt} \quad (2)$$

Für den Impuls des gesamten Systems gilt Impulserhaltung, was bedeutet

$$\frac{dp}{dt} = \frac{dp_T}{dt} + \frac{dp_R}{dt} = 0. \quad (3)$$

Wir können also schreiben:

$$\frac{dp_T}{dt} + \frac{dp_R}{dt} = \frac{dm_R}{dt} v_R + m_R \frac{dv_R}{dt} - v_e \frac{dm_T}{dt} \quad (4)$$

Die Massenabnahme des Raumschiffs entspricht der Massenzunahme des ausgestoßenen Treibstoffes. Wir können also alle Massenveränderungen mit der Variable  $m$  ausdrücken und schreiben auch die Geschwindigkeit des Raumschiffs nun als  $v = v_R$ .

$$\implies \frac{dp}{dt} = \frac{dm}{dt} v + m \frac{dv}{dt} + v_e \frac{dm}{dt} = 0 \quad (5)$$

$$\implies \frac{dm}{dt} v + \frac{dm}{dt} v_e = -m \frac{dv}{dt} \quad (6)$$

$v_e$  wird nun durch eine Austrittsgeschwindigkeit aus dem Bezugssystem der Rakete  $v_{e,R}$  ausgedrückt:

$$v_e = v_{e,R} + v \quad (7)$$

Die Geschwindigkeit  $v_{e,R}$  setzen wir nun in Gleichung 6 ein:

$$\implies \frac{dm}{dt} (v + v_e) = \frac{dm}{dt} v_{e,R} = -m \frac{dv}{dt} \quad (8)$$

$$\implies -v_{e,R} \frac{dm}{dt} = m \frac{dv}{dt} \quad (9)$$

$$\implies -v_{e,R} m^{-1} \frac{dm}{dt} = \frac{dv}{dt} \quad (10)$$

Unter der Annahme, dass  $v_{e,R}$  eine Konstante ist, kann man die Raketengleichung durch das folgende Integral bestimmen:

$$\int_V^{V+\Delta v} dv = \int_{m_0}^{m_1} -v_{e,R} m^{-1} dm \quad (11)$$

$$\Delta v = -v_{e,R} [\ln(m_1) - \ln(m_0)] \quad (12)$$

$$= v_{e,R} \ln\left(\frac{m_0}{m_1}\right) \quad (13)$$

Das Ergebnis entspricht der *Tsiolkovsky Raketengleichung*

$$\Delta v = v_{e,R} \ln\left(\frac{m_0}{m_1}\right) = I_{sp} g_0 \ln\left(\frac{m_0}{m_1}\right) \quad (14)$$

In Gleichung 14 beschreibt  $I_{sp}$  den *Spezifischen Impuls* und  $g_0$  die Erdbeschleunigung.

Der spezifische Impuls ist also

$$I_{sp} = \frac{v_{e,R}}{g_0} = \frac{\dot{p}_T}{\dot{m}_T g_0}. \quad (15)$$

Dies entspricht einer Impulsänderung pro Massenfluss. Er ist ein Indikator für die Effizienz des Raketenantriebs und beschreibt die effektive Austrittsgeschwindigkeit. Durch die Division mit  $g_0$  erhält der  $I_{sp}$  die Einheit Sekunde.

Der Gleichung 14 ist zu entnehmen, dass eine Geschwindigkeitsveränderung für ein Raumfahrzeug mit einem Raketenantrieb nur durch zwei Faktoren bestimmt wird: Die Austrittsgeschwindigkeit des Treibstoffes  $v_{e,R}$  und das Massenverhältnis  $\frac{m_0}{m_1}$  bzw. die Veränderung der Masse von Zeitpunkt 0 zu Zeitpunkt 1.

## 2.2 Schub

Der *Schub*  $T$  ist die Kraft, die von einem Triebwerk auf ein Raumschiff ausgeübt wird. Der Schub eines Triebwerks ergibt sich aus Newtons zweitem Axiom:

$$\mathbf{F} = \frac{d\mathbf{p}}{dt} = \frac{d(m\mathbf{v})}{dt} \quad (16)$$

Bezogen auf ein Triebwerk wird aus Gleichung 16

$$T = \frac{d}{dt}(m_T v_{e,R}) = \frac{dm_T}{dt} v_{e,R}. \quad (17)$$

## 2.3 Raketenantrieb

Wie bereits erklärt, hängt der Schub von dem Massenstrom, also von der Austrittsgeschwindigkeit und der Masse des Treibstoffes ab. Dieser Antriebsstrahl lässt sich durch verschiedene Antriebstypen wie thermochemische, kernenergetische, solarthermische, Kaltgas oder elektrische erzeugen. Dabei werden außer der chemischen Triebwerke

alle weiteren Typen vor allem für den Langzeitbetrieb bei geringem Schub genutzt. Der gebaute Messstand wurde für die Vermessung von chemischen Triebwerken entworfen, daher wird im folgenden Abschnitt nur auf diese eingegangen.

Chemische Triebwerke erhalten ihren Schub durch die Verbrennung eines Reduktors mit einem Oxidator. Durch die Lagerung und des Phasenzustands des Treibstoffes unterscheiden sich diese Triebwerke untereinander deutlich.

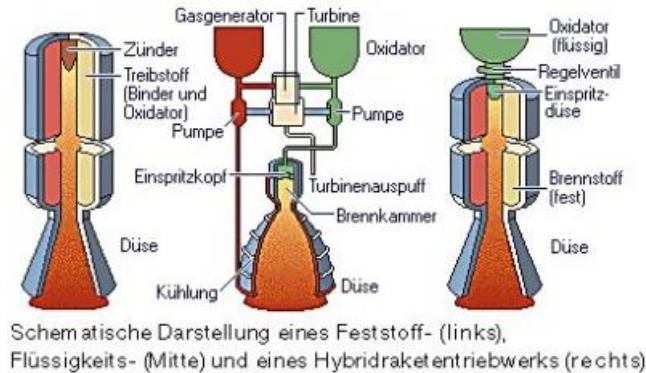


Abbildung 1: Schematische Darstellungen der gängigen chemischen Triebwerke [5]

Im Folgenden werden die Triebwerkstypen aus Abbildung 1 erklärt.

**Feststoffrakete** Wie der Name bereits besagt, befinden sich die Verbrennungskomponenten in der festen Phase. Die Lagerung gestaltet sich daher relativ einfach. Dazu benötigt es keine zusätzliche Hardware zur Beförderung der Verbrennungskomponenten in die Brennkammer, was die Technik und das Gewicht minimiert. Durch Formgebung des Treibsatzes kann der Schub im Vorhinein geregelt werden und ermöglicht dadurch einen höheren Schub als flüssige Komponenten erreichen könnten. Einer der beiden Feststoffbooster der Ariane 5 Rakete kann einen Schub von 7000 kN erreichen, zusammen erzeugen sie 92 % des Startschubs [2]. Ein großer Nachteil ist die erhöhte Gefahr durch den explosiven Treibstoff, der lange vor dem Start in den Boostern eingebracht werden muss. Der gesamte Tank wird bei Verbrennung des Treibstoffes zur Brennkammer und muss daher hohen Belastungen standhalten, was wiederum eine erhöhte Strukturmasse erfordert. Der spezifische Impuls ist im Vergleich zu Flüssigkeitstriebwerken gering, was durch eine geringere Austrittsgeschwindigkeit herrührt. Wie bereits hergeleitet (siehe Gleichung 17) muss also für einen großen Schub eine größere Menge Treibstoff verbrannt werden.

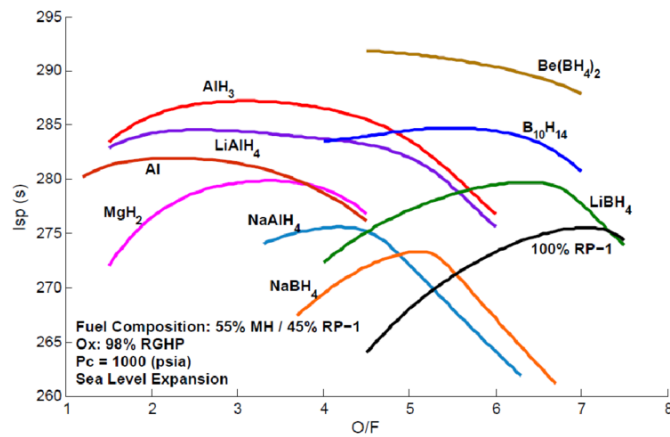


Abbildung 2: Spezifischer Impuls von Feststofftreibstoffen im Vergleich zum Mischungsverhältnis von Oxidator und Treibstoff[6].

In Abbildung 2 sind verschiedene Feststofftreibstoffe aufgetragen. Nach der Zündung ist es nicht möglich, den Schub zu regeln bzw. das Triebwerk ein oder auszuschalten. Wie bereits erwähnt, kann der Schub nur durch Formgebung des Treibstoffes und durch verschiedene Mischungsverhältnisse beeinflusst werden, mehr dazu in Kapitel Feststoffgeometrie(2.5).

**Flüssigkeitsrakete** Sowohl Oxidator als auch Reduktor befinden sich im flüssigen Zustand. Dies erschwert die Lagerung und damit auch das Risiko. Vor allem die Lagerung von flüssigem  $H_2$  durch den hohen Druck und die hohe Fluktuation gestaltet sich als kompliziert. Auch ist der erzeugte Schub geringer als bei Feststoffraketen. So kann ein Vulcain 2 Triebwerk der Ariane 5 Rakete einen maximalen Schub von 1,390 kN erzeugen [3]. Vorteile hat diese Antriebsart jedoch durch einen höheren spezifischen Impuls und durch die Möglichkeit, den Schub durch Veränderung des Masseflusses zu regeln. Es ist sogar möglich, z.B. durch Laser ein solches Triebwerk auszuschalten und zu einem späteren Zeitpunkt erneut zu zünden. Flüssigkeitstriebwerke werden im Gegensatz zu Feststoffraketen erst kurz vor dem Start betankt, um die Explosionsgefahr zu verringern.



In Abbildung 3 ist der spezifische Impuls für verschiedene flüssige Treibstoffe aufgetragen. Im Vergleich zur Abbildung 2 ist zu erkennen, dass der  $I_{sp}$  deutlich höher ist.

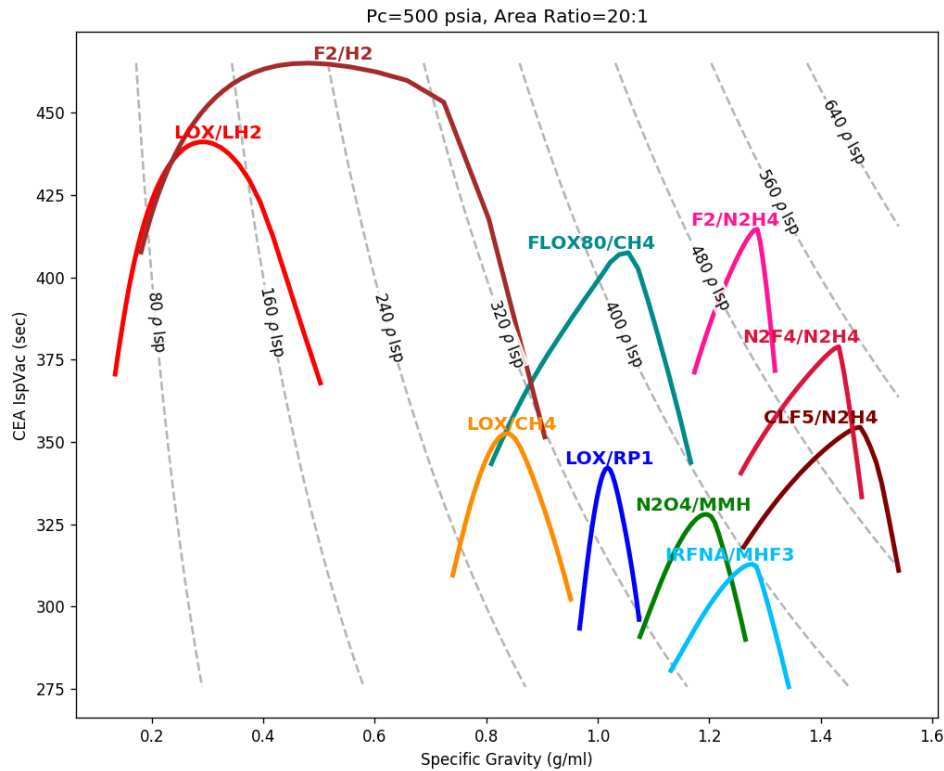


Abbildung 3: Spezifischer Impuls von Flüssigtreibstoffen im Vergleich zum Mischungsverhältnis von Oxidator und Treibstoff [7].

Allerdings müssen die Verbrennungskomponenten erst durch Pumpen oder Gassysteme in die Brennkammer geleitet werden. Dies erhöht den technischen Aufwand und damit auch das Gewicht. Flüssigkeitstriebwerke gibt es meistens in den Ausführungen monergol, diergol oder triergol. Der Vorteil von monergolen Brennstoffen ist, dass sie Oxidator und Reduktor, wie bei Wasserstoffperoxid als eine Komponente beinhalten. Die hohe Reaktivität macht jedoch die Handhabung durch die Explosivität und zu meist stark toxischen Eigenschaften schwierig [1]. Der Vorteil ist, dass kein spezifisches Mischungsverhältnis in der Brennkammer zu beachten ist und dadurch große Pumpenanlagen überflüssig werden.

Insgesamt gestalten sich Flüssigkeitstriebwerke als kompliziert, aber hocheffizient.

**Hybridrakete** Ein Hybridtriebwerk vereint Flüssigkeit und Feststofftriebwerke. Meist befindet sich der Oxidator( $O_2$ ) im flüssigen Zustand und der Reduktor als Feststoff. Erst nach Zusammenführung der Komponenten kann das Triebwerk gezündet werden. Dadurch lässt sich das Triebwerk sehr gut regeln und kann mehrmals gezündet werden. Die getrennte Anordnung macht die Lagerung sicherer, da der Treibstoff anders als bei  $LH_2$  als Feststoff gebunden ist. Die Performance( $I_{sp}$ ) des Triebwerks befindet sich zwischen Feststoff und Flüssigtriebwerk. Ein Hybridtriebwerk benötigt keine Pumpen, da der Oxidator durch den Eigendruck mit Hilfe von Ventilen in die Brennkammer geleitet wird. Etwas mehr muss die Brennkammer beachtet werden, diese ist zugleich auch der Feststofftank und muss daher gesondert verstärkt werden. Durch die Einfachheit und Sicherheit des Hybridtriebwerks eignet sich diese Art des Triebwerks vor allem für den Messstand.

## 2.4 Funktionsweise einer Düse

Das Herz der Schuberzeugung ist die Düse. Durch die Verbrennung der Komponenten wird die potentielle Energie aus den Bindungen in thermische Energie umgewandelt. Die Aufgabe der Düse ist es, diese Energie so effektiv wie möglich in kinetische, also Bewegungsenergie umzuwandeln. Um dies zu erreichen, gibt es zwei gängige Konfigurationen, die *Lavaldüse* und der sogenannte *Aerospike*. Das Grundprinzip einer Düse ist der Druckunterschied/Temperaturunterschied(ideale Gasgleichung) zwischen Düsendruck  $P_e$  zu dem Außendruck  $P_{atm}$ . Mit dem Massefluss  $\dot{m}$ , der Austrittsgeschwindigkeit des Gases  $V_e$  und der Öffnungsfläche  $A_e$  lässt sich der Schub  $F$  berechnen.

$$F = \dot{m} \cdot V_e + (P_e - P_{atm}) \cdot A_e \quad (18)$$

Im Folgenden wird zunächst die gängigste Düse, die Lavaldüse besprochen. Sie wird auch Expansionsdüse genannt, da die Geometrie die Abgase der Verbrennung expandiert. Der Aufbau besteht aus zwei Trichtern. Zunächst verengt sich der Querschnitt, nach dem Passieren der engsten Stelle steigt der Querschnitt wieder an. Die Düse ist konvergent divergent. Das Ziel ist es, die Abgase auf Überschallgeschwindigkeit zu beschleunigen ohne starke Verdichtungsstöße zu verursachen. Der Aufbau der Düse ist in Abbildung 4 schematisch dargestellt und zeigt die charakteristische Form. Es ist auch zu sehen, dass die Schallgeschwindigkeit kurz nach dem engsten Querschnitt erreicht wird. Aufgrund der Entspannung des zuvor verdichteten Abgasstrahls im divergenten Abschnitt wird die Wärmeenergie in Bewegungsenergie umgesetzt. Dieser Effekt lässt sich theoretisch mit der Eulerschen Bewegungsgleichung herleiten und erklären. Eine ideale Düse lässt den gesamten Massenstrom senkrecht zur Ausgangsebene hinaus. Dieser Zustand wird genau dann erreicht, wenn der Außendruck gleich des Düsendrucks ist. In Abbildung 5 ist dieser Zustand als ideal expandierende Düse gekennzeichnet. Das Problem dieser Düsenkonfiguration ist, dass der Außendruck während einer Raumfahrtmission nicht konstant ist. Durch den sinkenden Atmosphärendruck mit der Entfernung von der Erde wird auch die Performance des Triebwerks beeinflusst. So kommt es zu den Zuständen, die in Abbildung 5 dargestellt sind. Handelt es sich um eine überexpandierende Düse so ist der Außendruck höher als der des Abgases. Die Folge ist, dass der Expansionsstoß nicht

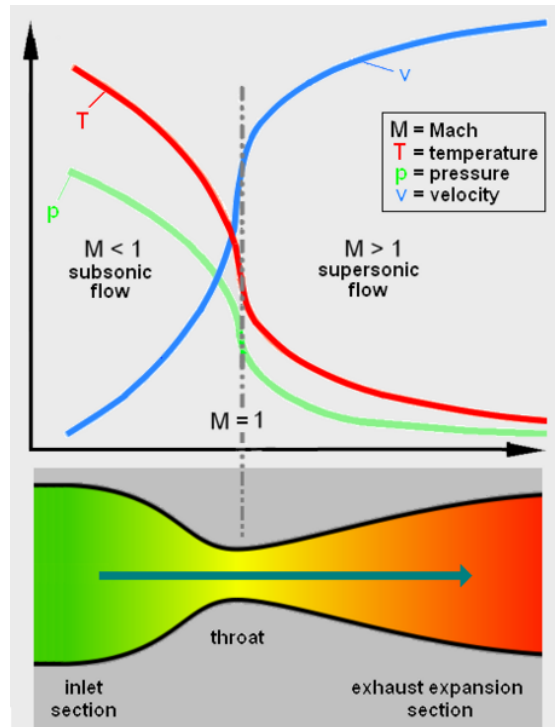


Abbildung 4: Skizze einer Expansionsdüse so wie Druck, Temperatur und Geschwindigkeitsverlauf der Verbrennungsgase

mehr senkrecht zur Düsenöffnung steht. Außerhalb der Düsenränder entstehen dadurch schräge Verdichtungsstöße, was den Schub verringert. Ist die Überexpansion sehr groß, so kann es zur Strömungsablösung kommen. Dies bedeutet, dass das Atmosphärgas am Rand der Düse eintritt. Das ist besonders gefährlich, da dieser Effekt asymmetrisch ist. Die Düse kann also eine Schubkomponente in eine Richtung parallel zur Austrittsebene erhalten. Die entstehenden Seitenkräfte beanspruchen die Strukturen der Rakete und können zu zerstörerischen Schwingungen führen. Durch diese Schwingungen können zum Beispiel auch obere Raketenteile oder sogar die Nutzlast beschädigt/zerstört werden.

Eine unterexpandierende Düse entspannt das Gas im Gegensatz dazu nicht genug. Der Druck des Abgasstrahls ist größer als der Umgebungsdruck. Daher kommt es kurz nach dem Austritt zu einer plötzlichen Nachexpansion des Abgases. Diese Aufweitung des Strahls kostet, ebenfalls durch den nicht senkrechten Austritt des Strahls, Energie und damit Schub.

Während einer Mission muss also um eine ideal-expandierende Düse zu gewährleisten das Gas weniger oder zusätzlich expandiert werden. Dies ist jedoch nur bedingt möglich, da die Materialanforderungen an Düsen aufgrund der hohen Temperaturen extrem hoch sind (häufig mit einem Kühlsystem ausgestattet). Meistens wird daher mit einer leicht überexpandierenden Düse gestartet, welche dann ab einer bestimmten Höhe ideal funk-

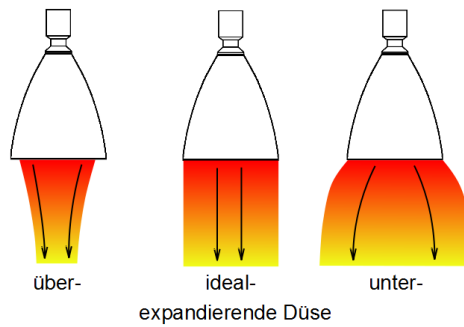


Abbildung 5: Darstellung einer Lavaldüse bei unterschiedlichen Drücken.

tioniert aber in größeren Höhen wieder unterexpandiert. Eine andere Möglichkeit ist eine höhenadaptive Düse. Dieser Sammelbegriff beschreibt Düsentechnologien, welche die Expansion dem Umgebungsdruck anpassen. Die gängigste Düse ist die *Dual-Bell-Düse*. Der Name sagt bereits, dass sie aus zwei Glocken besteht (vorhin als Trichter beschrieben). Hinter der Basisdüse ist eine weitere Erweiterung angebracht. Die Strömung löst sich hierbei kontrolliert und symmetrisch in die zweite Düse ab, was zu geringen Seitenlasten führt. Dadurch besitzt diese Art zwei Modi, den Boden- und den Höhenmodus. Daher ist eine ideale Anpassung ebenfalls nicht möglich, da diese kontinuierlich sein müsste. Trotz dieser vielversprechenden Technik wurde sie nicht für kommerzielle Einsätze verwendet. Ebenfalls zu den höhenadaptiven Düsen gehört der oben genannte *Aerospike*, welche auch als Plug-Düse bekannt ist. Das Gas wird hier entlang einer Kontur direkt gegen die Atmosphäre expandiert. Dadurch kann eine kontinuierliche Anpassung erreicht werden, denn die Expansion passt sich kontinuierlich dem Umgebungsdruck an. Der Druck des auströmenden Gases kann durch Veränderung des Massendurchsatzes variiert werden. Dadurch entsteht eine Glocke aus dem Stachel (*Spike*) und der vorbeiströmenden Luft.

Wie in Abbildung 6 zu sehen ist eine Plug-Düse deutlich effektiver als eine Laval-Düse. Zudem ist sie kleiner, was Gewichtseinsparung zur Folge hat. Problematisch ist die auftretende Temperatur an der Düse, da die Fläche direkt mit den heißen Verbrennungsgasen in Berührung kommt. Außerdem kann es zu Verwirbelungen kommen, was einen Leistungsverlust mit sich bringt.

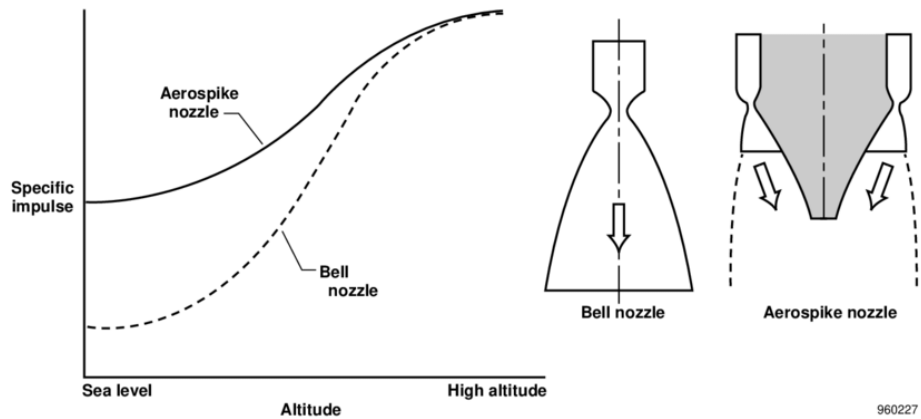


Abbildung 6: Schematischer Aufbau und Vergleich einer Laval-Düse und eines Aero-spikes[4].

## 2.5 Feststoffgeometrie

Das Abbrennen des Feststoffs und damit die Abbrennrage hängt durch die Geometrie des eingebrachten Treibstoffs ab. Dadurch kann die Schubstärke und Brenndauer gezielt verändert werden.

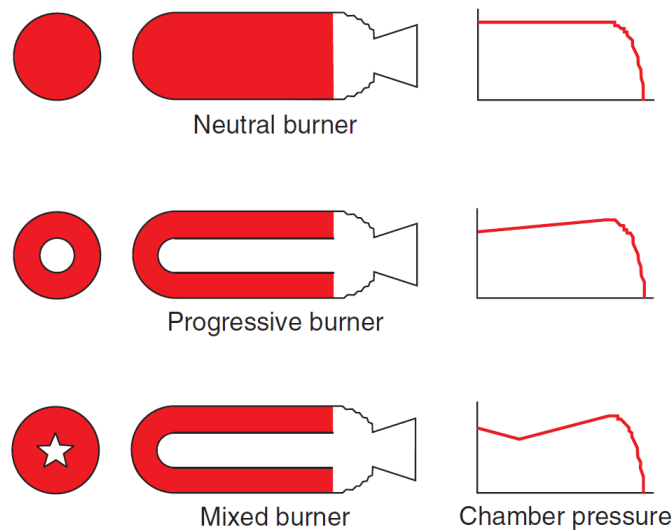


Abbildung 7: Feststoff Geometrien und ihre Brennkammerdrücke[8]

In Abbildung 7 sind drei Typen von Feststoffbrennern skizziert.

**Der neutrale Brenner** wird im Bereich der Düse Pyrotechnisch gezündet. Von dort aus verbrennt der Treibstoff idealerweise gleichmäßig in das innere des Tanks. Dadurch entsteht ein konstanter Schub, so lange immer die selbe Fläche an Treibstoff niederbrennt. Zu sehen ist das auch am Brennkammerdruck, der äquivalent zum Schub

ist. Da bei der neutralen Anordnung nur eine geringe Fläche in Brand ist, ist die Antriebskraft im Vergleich eher gering, aber ausdauernd. Jedoch gibt es Beschränkungen durch die Temperatur, da die heißen Gase in dem zu erst gezündeten Teil der Brennkammer kontinuierlich erhitzen.

**Der progressive Brenner** wird an dem am weitesten entfernten Punkt von der Düse gezündet. In dem Feststoff ist ein zylindrischer innerer Kanal ausgespart worden. Dadurch wird die Gesamte Fläche des Treibstoffes wegen der heißen Verbrennungskomponenten gezündet. Der Schub wird durch die größer werdende Fläche aufgrund die radiale Verbrennung im Verlauf des Brennvorgangs kontinuierlich größer.

**Der gemixte Brenner** kann aus verschiedenen Festkörpergeometrien bestehen. Grundlegend ist er aber wie ein progressiver Brenner aufgebaut. In Abbildung 7 ist ein Sternbrenner aufgezeigt, welcher typisch ist für Feststoffbooster für große Trägerakten wie die Ariane 5. Diese Art erzeugt von der Zündung an einen hohen Schub aufgrund der großen verbrennenden Fläche. Nach dem Abbrennen der Sternanordnung ist die Geometrie erneut rund, daher der zunächst sinkende Schub und darauf hin ein kontinuierlich steigender. Häufig werden die Geometrien jedoch, wie der Name sagt gemixt. Dadurch kann der Schub auf den jeweiligen Einsatz der Rakete adaptiert werden.

### 3 Bauanleitung

Auf den Seiten 40 bis 46 sind die technischen Zeichnungen im Anhang zu sehen, wie sie auch verwendet wurden um die Bauteile anfertigen zu lassen. Es ist anzumerken, dass die Gewinde der Wägezellen (abgebildet auf Seite 46) an dem nach innen gerichteten Ende aufgebohrt werden müssen, sodass eine M5 Durchbohrung entstanden ist. Eine Übersicht des Messstands ist auf Seite 40 zu sehen. Die Konfiguration für eine Kalibrierung (auf Seite 44 dargestellt) ist optional. Die Wägezellen können auch einzeln kalibriert werden.

Der Bauplan wurde hauptsächlich durch drei Punkte geprägt:

- Ein Triebwerk welches einen Durchmesser von 15cm und eine Höhe von 30cm hat sollte eingespannt werden können.
- Die elektronischen Bauteile sollten möglichst entfernt von der Düse bzw. dem Triebwerksstrahl sein.
- Der Messstand sollte mobil und preiswert sein.

Ein Schub der den Messstand anheben könnte war nicht zu erwarten. Daher ist die Lösung den Triebwerksstrahl nach unten zu richten eine naheliegende und sichere Ausrichtung. Die Wägezellen sind entsprechend dem Ziel, die Elektronik möglichst entfernt vom Triebwerksstrahl zu platzieren, am oberen Ende des Messstands angebracht. Der Ring um ein Triebwerk einzuspannen oder mit entsprechenden Bauteilen am Triebwerk auf den Ring aufzulegen ist mit dem Ziel entworfen, möglichst flexibel zu sein. Die Elektronik ist allesamt am oberen Ende des Messstands angebracht, sodass man immer noch am unteren Ende des äußeren „Skeletts“ ansetzen kann, um ihn zu tragen. Ein leichter Transport ist also möglich. Ist ein ebener Untergrund gegeben und ein ausreichender Brandschutz gewährleistet, kann eine Messung praktisch überall durchgeführt werden. Vor dem genauen Entwurf der Konstruktion des „oberen Rings“ wurden die Wägezellen herausgesucht und bestellt. Auch die „Verbindungs-(Mess-)Stäbe“ wurden passend zu den Wägezellen entworfen. Für die Wägezellen haben wir uns aufgrund des zu erwartenden Messbereiches entschieden, da wir mit keine Schübe jenseits von 100 N gerechnet haben, daher sollten vier Wägezellen mit jeweils 5 kg Maximalbelastung ausreichen.

**Elektronik** Die Elektronikbauteile wurden wie in Abbildung 8 dargestellt verlötet.

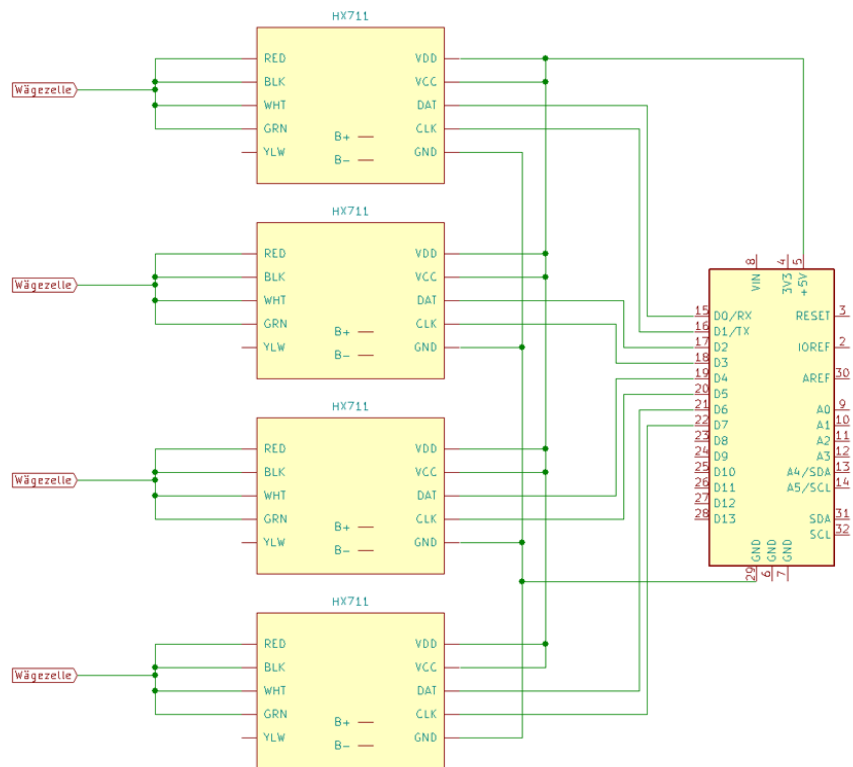


Abbildung 8: Schaltbild der elektronischen Bauteile

Die Anschlüsse und der Arduino selbst sind hinter einem Gitterblech geschützt angebracht. Die Elektronikbauteile gut zu fixieren und zu schützen ist wichtig, da es sich herausgestellt hat, dass insbesondere beim Transport mechanische Belastung die Lötstellen brechen können. Vor Hitze scheint ein zusätzlicher Schutz bei kurzen Brenndauern nicht nötig zu sein.

Eine Gesamtübersicht des fertigen Messstands ist im Anhang auf Seite 47 zu sehen.



## 4 Betriebsanleitung

### 4.1 Inbetriebnahme

Die Inbetriebnahme erfordert im Wesentlichen die Datenaufnahme zu ermöglichen, den Messstand zu kalibrieren, das Einspannen des Triebwerks und die Daten in eine Schub-/Drehmoment-Zeitreihe umzuwandeln. Auf diese Punkte wird in dieser Anleitung eingegangen und anschließend in Unterabschnitt 4.2 anhand einer beispielhaften Messung das Vorgehen rekapituliert.

#### 4.1.1 Datenaufnahme

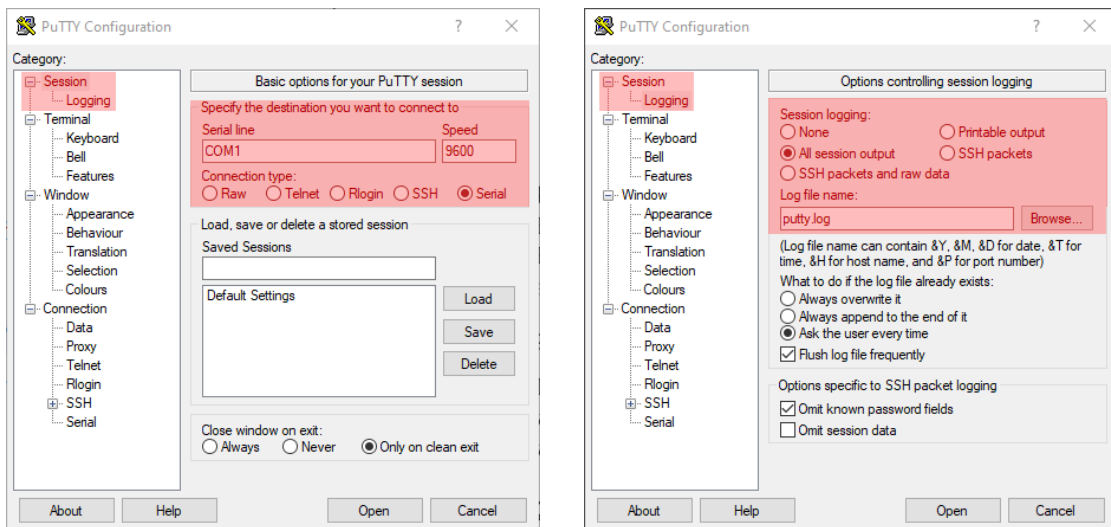
Die Datenaufnahme erfolgt durch den serial output des Arduino. Auf dem Arduino selbst muss ein Programm laufen, welches den serial output generiert. Ein Programm was dies tut ist im Anhang Unterabschnitt 8.3 gezeigt. Dieser output wird per USB aufgenommen. Entweder erfolgt dies über ein Python-Script oder über Putty. Beides ist in den folgenden Abschnitten erklärt.

**Python:** Die Datenaufnahme erfolgt mit dem package *serial*. Diese Art der Datenaufnahme ermöglicht mehr Automatisierung. So kann eine Messreihe einfacher aufgenommen werden. Auch eine Auswertung und Überwachung des Systems kann gut integriert werden. Ein Minimalbeispiel für eine Datenaufnahme mit Zeitaufzeichnung via Python lässt sich im Anhang sehen.

**Putty:** Die Datenaufnahme mit der Software Putty ermöglicht mit einer graphischen Benutzeroberfläche die Daten des serial output bzw. input aufzuzeichnen. Die "Logging"-Funktion wird verwendet, um die Daten in eine Datei zu schreiben. Putty kann auch über die Konsole angesprochen werden bspw. mit dem Befehl:

```
putty/dev/ttyUSB0 - serial - loglogname.log
```

Wird die graphische Benutzeroberfläche genutzt, kann im "Session"-Reiter unter "Logging" die entsprechende Konfiguration vorgenommen werden um eine Log-Datei zu schreiben.



(a) Im Session Reiter die serial-Verbindung einstellen. (b) Im Session Reiter unter "Logging" das Schreiben einer Log-Datei einstellen.

Abbildung 9: Putty konfigurieren um die Datenaufnahme vorzunehmen.

Letztendlich bleibt dem Nutzer überlassen, wie der serial output des Arduino eingelesen werden soll. Die beiden genannten Methoden mit Putty oder Python sind erprobt und wurden für die später erwähnten Messungen verwendet.

#### 4.1.2 Kalibrierung

Nach dem Durchführen eines ersten Funktionstest ist es nötig, eine Kalibrierung vorzunehmen. Wie der Abbildung 8 zu entnehmen, erhalten wir ein elektrisches Signal aus den Wägezellen, die durch den Analog-Digital-Wandler(AD-Wandler) in Zahlen umgewandelt werden. Mit Hilfe des Arduinos lassen sich diese auslesen und ein Programm schreiben, welches dem AD-Wandler den Nullwert zuweist. Dafür wurden alle vier Wägezellen ohne Belastung für einen gewissen Zeitraum gemessen. Dabei war schnell zu erkennen, dass die Werte, sowie dessen Schwankungen große Unterschiede aufwiesen, was bedeutet, dass eine Kalibrierung für jede Zelle einzeln nötig ist. Also wird der Mittelwert für jede Zelle über diesen Zeitraum gebildet. Dieser Wert wird dann im Code des Arduinos angepasst, sodass ohne Belastung eine Null ausgegeben wird. Es konnte festgestellt werden, dass die als anfänglich angenommenen großen Schwankungen prozentual nur einem sehr kleinen Fehler entsprechen. Diese Anpassung muss vor jeder Messung gemacht werden, da sich der anfängliche Wert bei jeder Messung ändert (bspw. durch Temperatur- oder Druckunterschiede). Für die Nulleichung wird ein Abschnitt der Messung gewählt, wo der Messstand keiner Belastung unterliegt. Dazu reicht ein Wert aus, jedoch wird die Messung genauer, um so mehr Werte gemittelt werden. Der erhaltene Wert wird zu dem momentan gemessenen Wert des Messstandes je nach Vorzeichen addiert oder subtrahiert. Bei Belastung muss allerdings noch festgelegt werden, welcher

Wert aus dem AD-Wandler welchem Gewicht entspricht. Belastet man jede Zelle mit 100 Gramm, so gibt der Wandler vier unterschiedliche Werte aus. Auch hier muss also jede Zelle einzeln kalibriert werden. Dazu wurden pro Zelle vier Messungen über gewisse Zeiträume mit definierten Gewichten gemacht. Die so erhaltenen Mittelwerte wurden

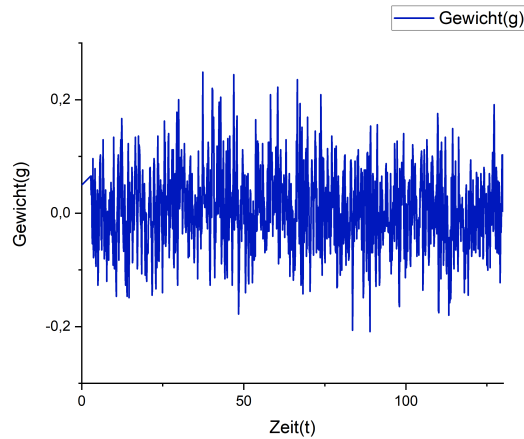


Abbildung 10: 0 Gramm Messung über 130 Sekunden

mithilfe des Programms Origin aufgetragen werden, was in Abbildung 10 zu sehen ist. Dabei traten innerhalb der Messung Schwankungen von etwa 0,23 g auf. Die Mittelwerte für die Gewichte 0 g, 50 g, 100 g, 200 g und 500 g wurden auf eine Gerade aufgetragen. Über die Steigung der Geraden lassen sich die Zellen kalibrieren. Die Gerade ist in Ab-

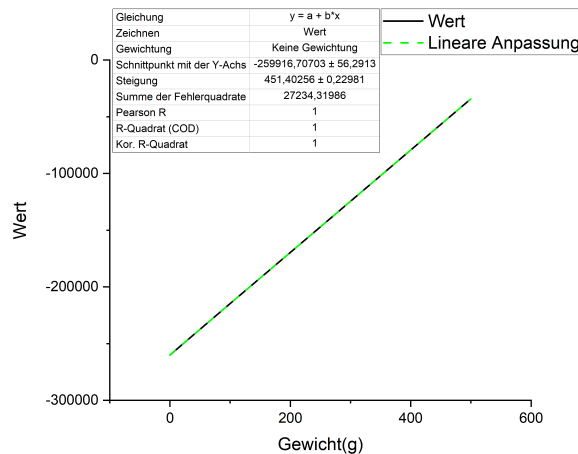


Abbildung 11: Eichung der Zelle A mit 0g, 50g, 100g,200g und 500g

bildung 11 mit dem grün überlagerten linearen Fit zu sehen. Der Messwert muss jetzt nur noch durch die Steigung der Geraden, also 451,403 1/g geteilt werden und nach der Nulleichung erhält man das korrekte Gewicht in Gramm, dass den Messstand belastet.

Der lineare Fit ergibt einen Fehler von  $0,231/g$ , was einer prozentualen Abweichung von  $0,051\%$  entspricht. Dabei ist aufgefallen, dass die Steigungen der Geraden der Wägezellen nahezu identisch sind. Dennoch wurden, um ein genaueres Ergebnis zu erhalten jede Zelle einzeln geeicht.

Der Faktor der Steigung lässt sich im Code für jede einzelne Wägezelle implementieren. Dadurch kann der Arduino direkt die Kraft in Newton oder umgerechnet mit der Gewichtskraft in Gramm ausgeben. Wird nach der Kalibrierung ein Gewicht von  $100\text{ g}$  an den Messstand gehängt, so sollte die Summe des an den vier Zellen gemessenen Gewichts gerade wieder den  $100\text{ g}$  entsprechen. Dies wurde erfolgreich getestet. Durch die Kalibrierung der einzelnen Zellen lässt sich eine vektorisierte Kraft messen. Dazu wird im weiteren Verlauf der Arbeit in einer Beispielmessung und der dazugehörigen Auswertung eingegangen.

#### 4.1.3 Ein Triebwerk einspannen

Um ein Triebwerk einzuspannen, muss es an dem unteren Ring (auf Seite 43 dargestellt) befestigt werden. Hierzu können die M8 Löcher mit Gewinde genutzt werden, um das Triebwerk mit Schrauben einzuspannen. Es kann auch eine Platte für das Triebwerk gefertigt werden, in dem das Triebwerk sitzt. Die Platte muss auf oder unter dem Ring mit den M6 Löchern befestigt werden. Es liegt nahe eine solche Platte oberhalb des Rings aufzulegen. Dies ist im Anhang auf Seite 48 dargestellt, wo die Platte sowie ein auf ihr eingespanntes Triebwerk zu sehen ist.

#### 4.1.4 Auswertung der aufgenommenen Daten

Die aufgenommenen Daten müssen gefiltert werden. Es werden in den Messungen stets deutliche Ausreißer zu finden sein.

Die Erfahrungswerte zeigen, dass die Ausreißer so groß sind und vereinzelt auftreten, dass einfach manuell gefiltert werden kann. Ihr Auftreten lässt auf kleine Fehler in der Elektronik bzw. der Stabilität dieser schließen. Es ist aber nicht auszuschließen, dass kleinere und mehrere Ausreißer in Zukunft auftreten können. Auf eine Auswahl von einfachen Methoden zur Filterung möchten wir hier eingehen. Es ist anzumerken, dass die herausgenommenen Daten bspw. durch lineare Interpolation ersetzt werden sollten oder der gesamte Datensatz gelöscht (und notiert), je nach Ziel der Messung.

Wie bereits erwähnt ist eine **manuelle Filterung** der Daten möglich und praktisch bei kleinen Datenmengen mit offensichtlichen Ausreißern. Allgemein ist dies auf Dauer nicht empfehlenswert. Die Daten, welche manuell schnell als Ausreißer erkennbar waren konnten ebenso gut durch einen **Maximalwert/Minimalwert (Cut-Off)** gefiltert werden. Ein kurzer Blick auf die Daten oder eine Überschlagsrechnung kann das Setzen einer plausiblen und sinnvollen oberen Grenze ermöglichen.

Ähnlich wie nur bestimmte Steigungen können **Abweichungen vom gleitenden Mittelwert** als Filter genutzt werden. Hier können prozentuale sowie absolute Abweichungen gefiltert werden. Es ist zu empfehlen, wenn möglich mit prozentualen Abweichungen zu arbeiten. Bei Messungen wie sie zum Kalibrieren gemacht werden ist eine Filterung nach

**Quantilen** auch Sinnvoll. Ein iterativer Prozess kann durchaus die Filterung verbessern. Für alle diese Methoden bietet Python ausgezeichnete Möglichkeiten.

## 4.2 Schubmessung eines Hybrid-Raketenantrieb

Als beispielhafte Anwendung wird die Schubmessung eines Hybrid-Raketenantriebs beschrieben. Der hierbei verwendete Treibstoff ist Plexiglas, der als Hohlzylinder angefertigt wurde und als progressiver Brenner ausgelegt ist.

Dem Arduino wird die notwendige Software aufgespielt. Der Messstand mit dem eingespannten Triebwerk wird aufgebaut und mit einer Sauerstoffversorgung verbunden. Es wird ein Computer mit dem Arduino verbunden und geprüft, ob die Datenübertragung funktioniert. Nachdem die Sauerstoffzufuhr eingeleitet wird, kann das Triebwerk gezündet werden. Um die Verbrennung einzuleiten, verwenden wir einen Holzstab, welcher angezündet und durch die Düse an das Plexiglas geführt wird. Wir erhalten für jede Messzelle die Rohdaten, welche nach Kapitel 4.1.2 nun in Kräfte umgewandelt werden. Der zeitliche Verlauf der Kräfte für die einzelnen Messzellen ist in den Abbildungen 12 und 13 aufgezeichnet.

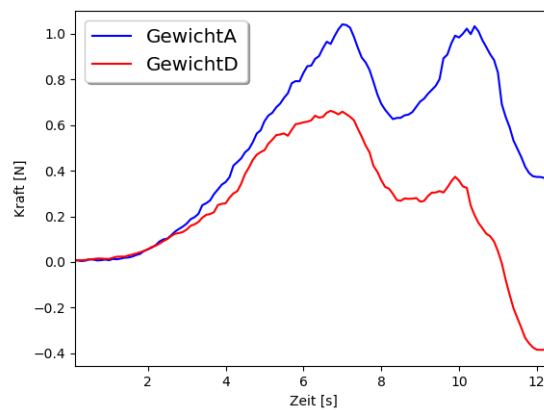


Abbildung 12: Zeitlicher Kraftverlauf an den Messzellen A und D

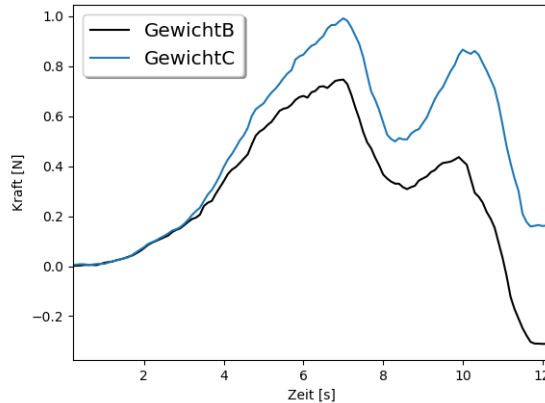


Abbildung 13: Zeitlicher Kraftverlauf an den Messzellen B und C

Hierbei sind die Messzellen auf einer Diagonalachse in einer Abbildung gemeinsam dargestellt. Während des Brennvorgangs kann durch Regelung der Sauerstoffzufuhr der Impuls gesteuert werden. In diesem Beispiel wurde die Sauerstoffzufuhr zur Mitte des Brennvorgangs zunächst etwas reduziert, und danach erneut hochgefahren. Dies ist durch das Minimum in den Abbildungen 12 und 13 der Zellen gut zu erkennen. An den Maxima ist eine Kraft von bis zu einem 1 Newton pro Meßzelle erreicht worden. Addieren wir die Kräfte aller Messzellen zusammen, erhalten wir den Gesamtschub. Der Verlauf hierfür ist in Abbildung 14 zu sehen. Wir messen eine Kraft von nahezu 3.5 Newton an dem ersten Maximum.

In den Abbildungen 12 und 13 sieht man, dass die Kräfte an den einzelnen Wägezellen nicht immer zu jedem Zeitpunkt gleich groß sind. Um ein Maß dafür zu bekommen, wie ungleichmäßig die Kraft an den einzelnen Messzellen ist, berechnen wir noch zusätzlich das Drehmoment. Asymmetrische Kraftverteilungen würden im Falle der Nutzung als Raketentriebwerk dafür sorgen, dass die Rakete nicht gerade, sondern schiefwinklig beschleunigt wird. Zur Berechnung des Drehmoments wird der Mittelpunkt zwischen allen Wägezellen als Ursprung betrachtet und mittels  $\mathbf{M} = \mathbf{r} \times \mathbf{F}$  das Drehmoment  $\mathbf{M}$  für die jeweiligen Messzellen mit ihren Verbindungsvektoren  $\mathbf{r}$  zum Ursprung und ihren Kräften  $\mathbf{F}$  in z-Richtung gebildet. Anschließend werden die Vektoren des Drehmoments der einzelnen Zellen addiert und der Betrag des Vektors gebildet. Bei gleichen Kräften an allen Messzellen verschwindet das Drehmoment. Der Betrag des Drehmoments für diese Zündung ist in Abbildung 15 dargestellt. Wie man hieran erkennt, ist erwartungsgemäß vor Zündung des Triebwerks kein Drehmoment vorhanden, da an allen Wägezellen keine Kraft gemessen wird.

Bei der Betrachtung der Abbildungen nach der Zündung (etwa Sekunde 12 in den Abbildungen) wird ein Problem mit der Kalibrierung deutlich. Wie im Kapitel 4.1.2 erwähnt, liegt die Messgenauigkeit der Wägezellen bei etwa 0.2g. Somit sorgen auch kleinste Veränderungen an der Befestigung der Wägezellen für unterschiedliche Anfangs-

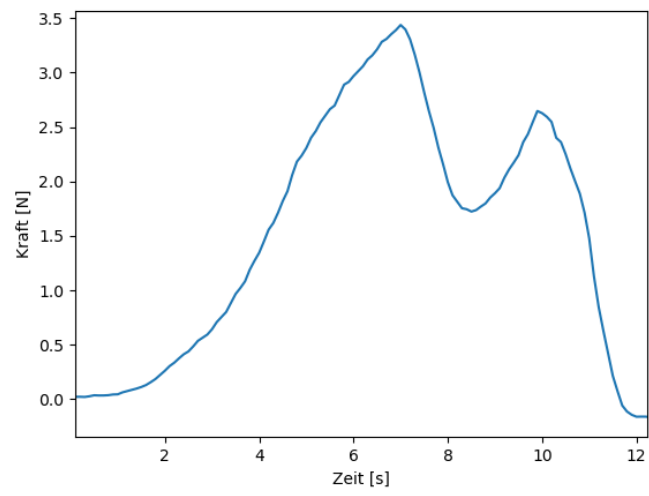


Abbildung 14: Zeitlicher Verlauf der Gesamtkraft

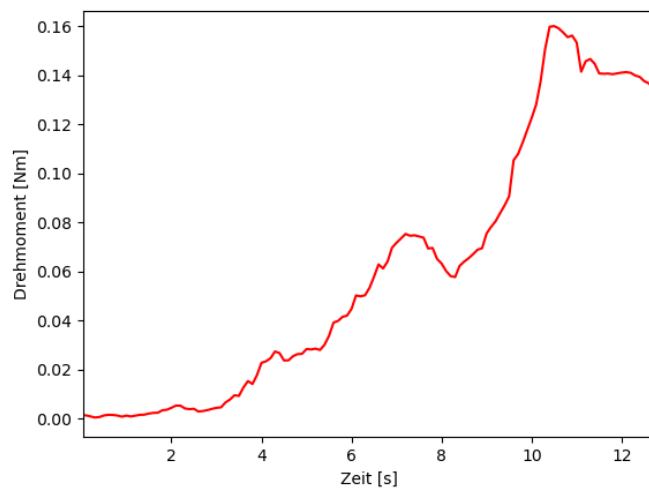


Abbildung 15: Zeitlicher Verlauf des Drehmoments

bedingungen. Die Wägezellen in unserem Aufbau sind mit Schrauben befestigt, weswegen vor und nach jeder Zündung eine neue Kalibrierung des Anfangswert des gemessenen Gewichts nötig ist. Wir nehmen an, dass der Impulsbetrag auf die Wägezellen die Schrauben im Gewinde bewegt, weshalb dann andere Anfangsbedingungen gelten. Unter Berücksichtigung dieses Effekts lässt sich erklären, dass das Drehmoment und die Kräfte an den einzelnen Zellen nach dem Brennvorgang nicht auf Null herabfällt. Um diesen Effekt zu vermindern oder gar ganz zu beseitigen, wäre eine andere Befestigung der Wägezellen an den Messstand, beispielsweise durch Schweißen, nötig. Inwiefern das Drehmoment durch tatsächliche Kraftunterschiede an den Wägezellen während des Zündvorgangs auftritt und nicht durch Fehlkalibrierung, lässt sich somit nicht sicher sagen. Der Effekt scheint sich jedoch im Mittel aufzuheben, da die Gesamtkraft in Abbildung 14 nach dem Zündvorgang beinahe bei Null liegt.

Um eine möglichst genaue Kalibrierung zu erhalten, sollte der Anfangswert unmittelbar vor der Zündung verwendet werden. Die Kalibrierungen, Umwandlungen der Zeiten und Kräfte sowie die Festlegung des Brennbereichs werden durch ein Python-Skript realisiert. Hierfür werden dem Benutzer zwei Vorschauen der gesamten Messung gezeigt, wonach dieser zunächst die Nulllage unmittelbar vor dem Brennvorgang sowie das Zeitfenster des Brennvorgangs angeben muss. Im Anschluss löscht das Programm mögliche Ausreißer, führt alle notwendigen Umwandlungen durch und zeichnet die in diesem Kapitel dargestellten Abbildungen. Das Python-Skript hierzu ist im Anhang zu sehen.



## 5 Testläufe

### 5.1 Vergleich unterschiedlicher Düsen

In das Hybridtriebwerk können unterschiedliche Düsen eingeschraubt werden. Bei dem verwendeten Aufbau, ist nicht mit einem Überschallstrom zu rechnen, dementsprechend beschleunigen die verwendeten Düsen lediglich bis zur Maximalverengung. Um die Genauigkeit des Triebwerks zu testen und den Anteil des Schubs durch den Treibstoff sowie durch den Gasfluss des Oxidators zu separieren, wurde für jede Düse der Schub jeweils mit und ohne Zündung des Treibstoffs getestet. In beiden Fällen wurde hierbei der Gasfluss im Gegensatz zum vorherigen Kapitel zur Vergleichbarkeit konstant gehalten. Beide Messungen sind infolge mit unverändertem Aufbau gemacht worden. Es wurde nicht beachtet, dass durch die Verbrennung die Geometrie und Temperatur des Materials im Hybridtriebwerk Veränderungen unterliegt.

In Abbildung 16 sind beide Düsen entlang der Flussrichtung des Treibstoffes zu sehen. Beiden Düsen haben die selben Längen und Maximalquerschnittsflächen, unterscheiden sich jedoch in der Verengung. Der Maximalquerschnitt der Düsen beträgt 22.3 mm. Düse 1 hat eine Maximalverengung von 1.6 mm, während diese bei Düse 2 6.6 mm beträgt. Im folgenden werden die Daten für beide Düsen, wie in Kapitel 4.2 beschrieben, ausgewertet.



Abbildung 16: Düse 1 mit enger Maximalverengung (links) und Düse 2 (rechts)

### 5.2 Messung der Düse 1

#### Schub durch Gasfluss

Zunächst lassen wir, wie zuvor erwähnt, lediglich den Oxidator durch das Triebwerk strömen ohne den Treibstoff zu zünden.

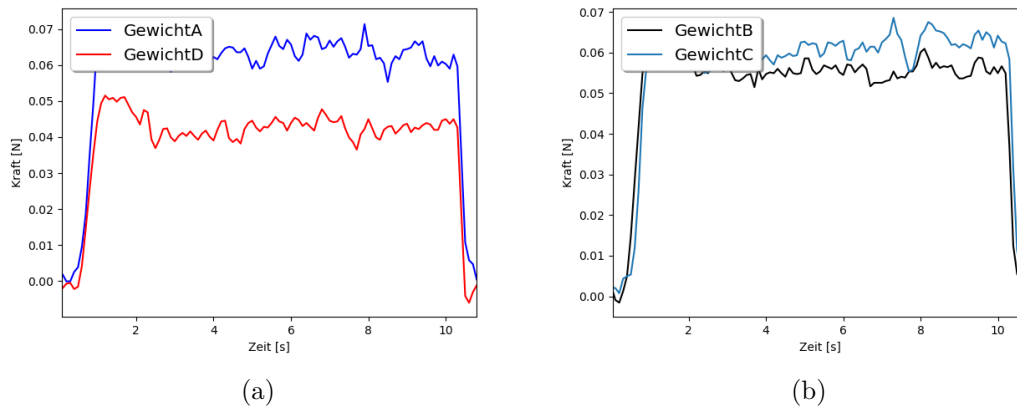


Abbildung 17: Schub durch den Gasfluss des Oxidators an den Wägezellen A und D (a) sowie B und C (b) mit Düse 1

In Abbildung 17 ist der Schub durch den Oxidator deutlich zu erkennen. Er beträgt bei allen Wägezellen, bis auf Wägezelle D, in etwa 0.07 N und ist über den Zeitraum des Gasflusses nahezu konstant. Die in der Abbildung sichtbaren Schwankungen liegen bei etwa 0.01 N, was ungefähr einem Gramm entspricht. Der um etwa 0.02 N geringere Schub an Wägezelle D könnte ein Hinweis darauf sein, dass das Gas nicht vollständig gleichmäßig von der Düse ausgestoßen wird. Insgesamt erreichen wir durch den Gasfluss eine konstante Gesamtkraft von etwa 0.22 N, wie man in Abbildung 18 sehen kann.

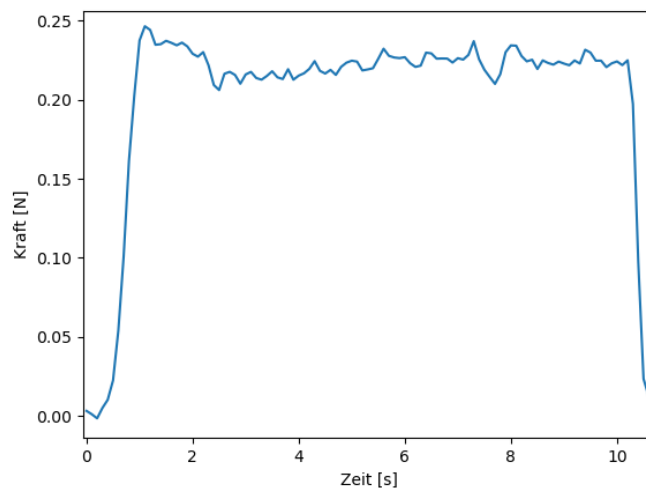


Abbildung 18: Gesamtschub des Oxidators mit Düse 1

Das Drehmoment stabilisiert sich etwa eine Sekunde nach dem ersten Einströmen des

Gases und ist bis zum Ende bis auf kleine Schwankungen konstant, wie es in Abbildung 19 zu sehen ist.

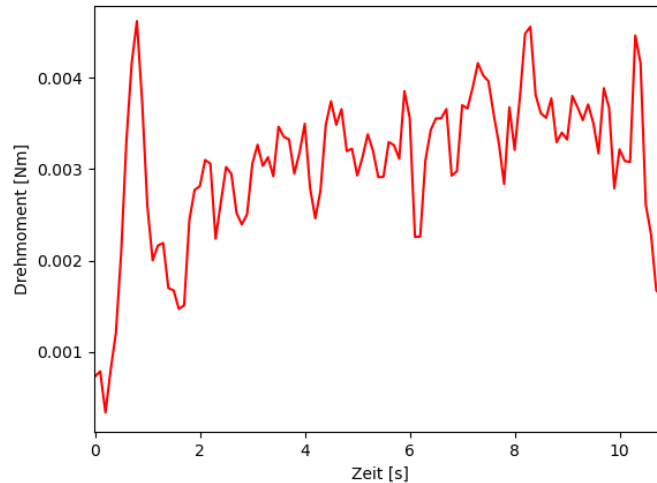


Abbildung 19: Zeitlicher Verlauf des Drehmoments nach Gasfluss durch Düse 1

Da der Schub an allen Wägezellen, bis auf D, in etwa gleich groß ist, gehen wir davon aus, dass der Hauptbeitrag des Drehmoments durch die Wägezelle D verursacht wird. Aufgrund des im Kapitel zuvor erwähnten Kalibrierungsproblems ist das Drehmoment auch nach dem Gasfluss nicht gleich Null.

### Schub durch Verbrennung und Oxidator

Als nächstes wird das Triebwerk zusätzlich gezündet und erneut der Schub gemessen. Analog zur Messung des Schubs durch den Oxidator sind in Abbildung 20 die Schübe an den einzelnen Wägezellen dargestellt. Durch die Zündung erreichen wir einen etwa zehnmal so hohen Schub pro Wägezelle im Vergleich zum reinen Gasfluss des Oxidators. Hier erhärtet sich jedoch der Verdacht, dass das Gas nicht exakt gerade aus der Düse herausströmt. Wie man erkennt, nimmt der Schub mit der Zeit an den Wägezellen A und C zu, während er an den Wägezellen B und D nach Erreichen eines Schubs von etwa 0.2-0.3 N stagniert. Da die Wägezellen A und C auf einer Linie liegen, nehmen wir an, dass das Gas stärker in diese Richtung ausgestoßen wird als in die anderen. Insgesamt ergibt sich ein zeitlich steigender Impuls, wie es bei unserer Feststoffgeometrie zu erwarten ist. Dies ist in Abbildung 21 zu sehen, wobei ein Maximalschub von etwa 2 N erreicht wird, wovon wie zuvor ermittelt etwa 0.22 N durch den Gasfluss des Oxidators zustande kommt.

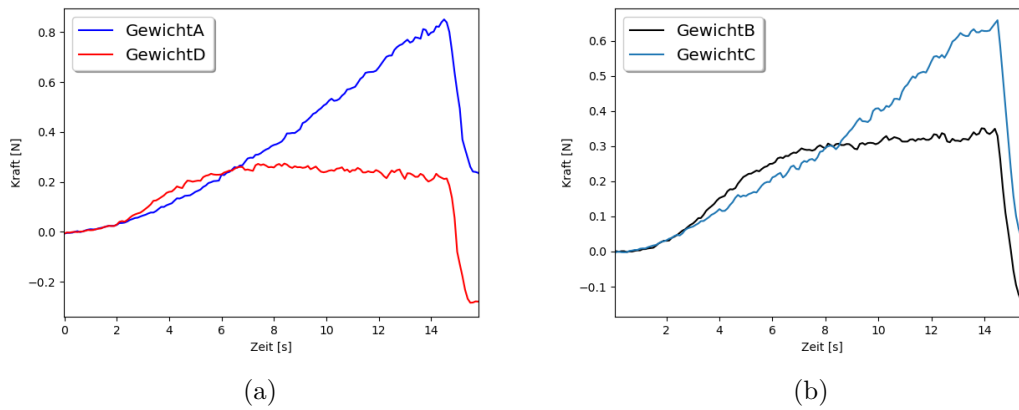


Abbildung 20: Schub nach Zündung an den Wägezellen A und D (a) sowie B und C (b) mit Düse 1

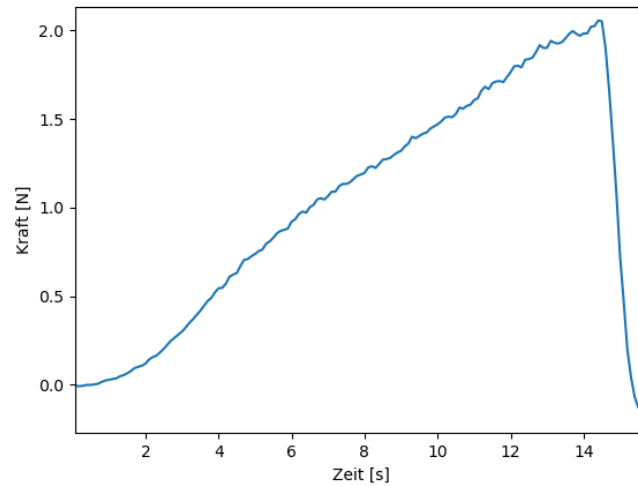


Abbildung 21: Gesamtschub nach Zündung des Triebwerks mit Düse 1

Betrachtet man das Drehmoment über den Zündvorgang, so lässt sich etwa 7 Sekunden nach der Zündung ein steiler Anstieg des Drehmoments feststellen. Zeitgleich stagniert der Schub, welcher von Zelle D und B gemessen wurde, was die Ursache dieses Anstieges ist. Im Gegensatz zu der Gasmessung stabilisiert sich das Drehmoment aber nicht, was die vorherige Annahme des schiefen Ausströmens der Düse unterstreicht. Der zeitliche Verlauf hierzu ist in Abbildung 19 zu sehen.

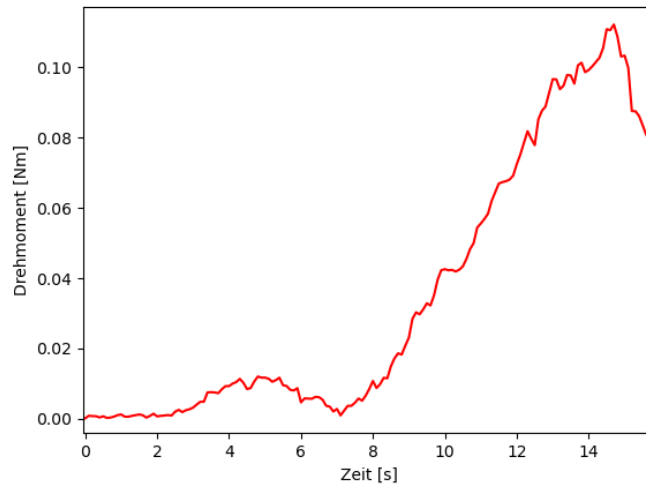


Abbildung 22: Drehmoment nach Zündung des Triebwerks mit Düse 1

Hiernach wird die Düse mit breiterer Maximalverengung eingebaut und die Messreihe unter möglichst selben Bedingungen wiederholt.

### 5.3 Messung der Düse 2

#### Schub durch Gasfluss

Die Schübe an den einzelnen Wägezellen durch den Gasfluss sind in Abbildung 23 dargestellt.

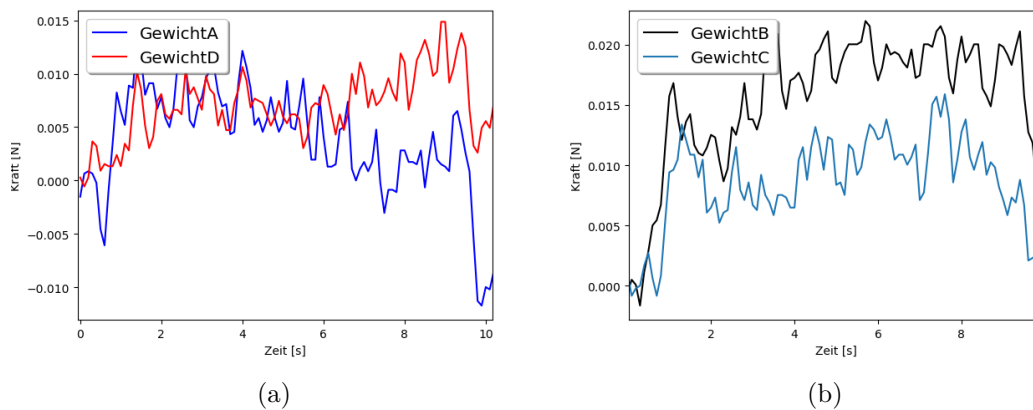


Abbildung 23: Schub durch den Gasfluss des Oxidators an den Wägezellen A und D (a) sowie B und C (b) mit Düse 2

Der Schub ist hierbei im Vergleich zu der vorherigen Düse etwa fünfmal kleiner. Er kann vom Messstand aufgrund der geringen Kraft von etwa 0.01 bis 0.02 N nur noch knapp von den Schwankungen an den einzelnen Wägezellen aufgelöst werden. Die Gesamtkraft jedoch als Summe aller Wägezellen lässt sich trotz der kleinen Kräfte eindeutig feststellen und vom Messstand auflösen. Dies ist in Abbildung 24 zu erkennen.

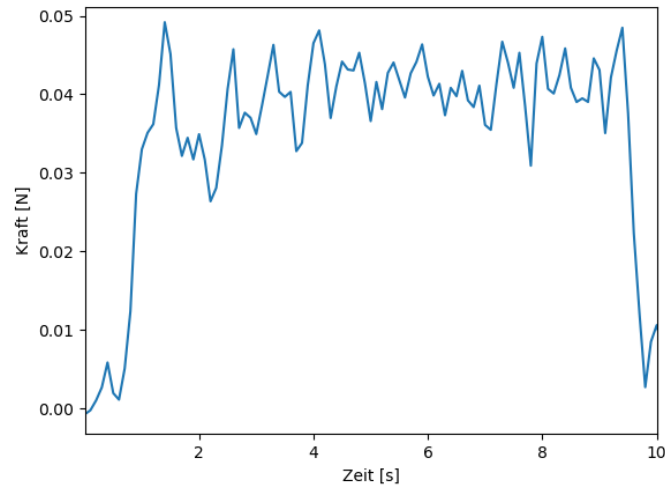


Abbildung 24: Gesamtschub des Oxidators mit Düse 2

Bei reinem Gasfluss ist der Schub an der Düse mit engerer Maximalverengung insgesamt in etwa fünfmal größer als die breitere Düse. Aufgrund des geringen Schubs dieser Messung lässt sich nicht eindeutig erkennen, ob das Gas gerade aus der Düse herausströmt, da die Differenzen der Schübe an den einzelnen Wägezellen im Bereich der Schwankungen liegen. Dementsprechend schwankt auch das Drehmoment während des Gasflusses ohne eine deutliche Tendenz in der selben Größenordnung, wie man Abbildung 25 entnehmen kann.

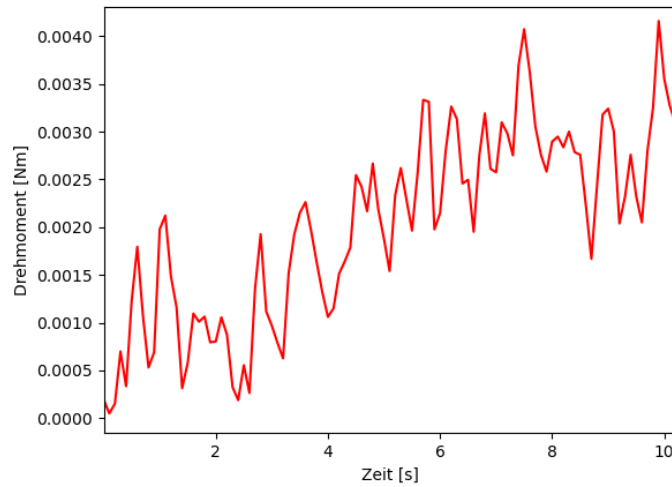


Abbildung 25: Zeitlicher Verlauf des Drehmoments nach Gasfluss durch Düse 2

### Schub durch Verbrennung und Oxidator

Zuletzt zünden wir das Triebwerk mit der Düse 2 und betrachten erneut zunächst die Schübe an den einzelnen Wägezellen. Diese sind in Abbildung 26 zu sehen.

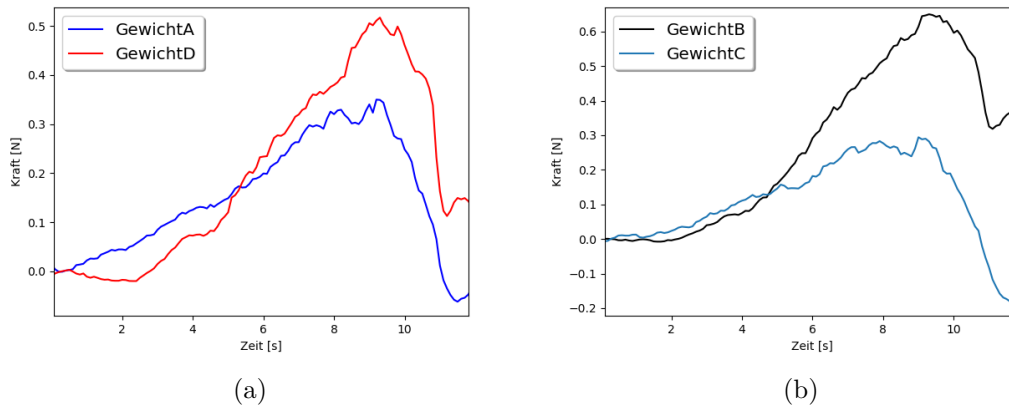


Abbildung 26: Schub nach Zündung an den Wägezellen A und D (a) sowie B und C (b) mit Düse 2

Nachdem die Schübe an allen Wägezellen bis dahin etwa gleich groß sind, scheinen ab der fünften Sekunde nach der Zündung die Schübe an den Wägezellen B und D stärker anzusteigen als an A und C. Die Schubprofile aller Wägezellen scheinen jedoch die gleiche Form zu haben, während bei der Zündung mit der engeren Düse zwei der vier

Schubprofile abflachten. Ebenso wie bei der vorherigen Düse vermuten wir, dass das Gas nicht gerade ausstößt, sondern etwas mehr in eine Richtung. Im Vergleich zur vorherigen Düse jedoch in die entgegengesetzte Richtung, da zuvor der Schub an den Wägezellen A und C größer war als an B und D. Der zeitliche Verlauf des Gesamtschubs hingegen, zu sehen in Abbildung 27, gleicht dem der Zündung der vorherigen Düse.

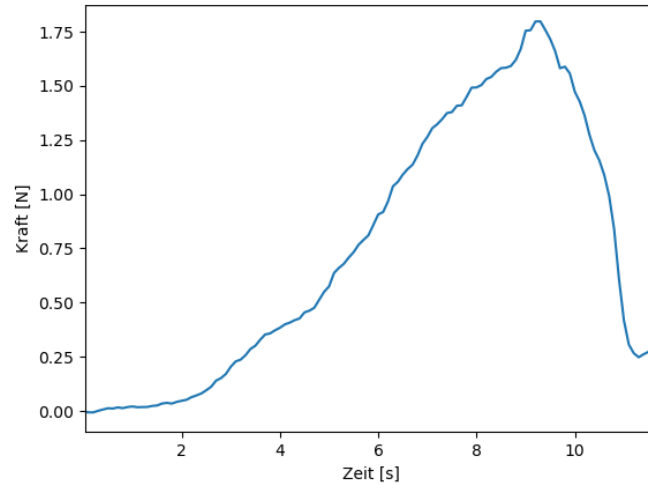


Abbildung 27: Gesamtschub nach Zündung des Triebwerks mit Düse 1

Auch hier erkennt man einen zeitlich ansteigenden Impuls, welcher jedoch im Vergleich zu der vorherigen Düse im Maximum um etwa 10% niedriger ist. Da die Schübe an den einzelnen Zellen ab der fünften Sekunde stark variieren, steigt das Drehmoment ab dann stetig an, wie man in Abbildung 28 beobachten kann. Ähnlich wie bei der vorherigen Düse bleibt das Drehmoment zunächst auf einem niedrigem Niveau, bevor es einige Sekunden nach der Zündung stark ansteigt. Dass die Richtung des Drehmoments in diesem Fall jedoch die entgegengesetzte ist, ist ein Hinweis darauf, dass dieses Drehmoment nicht durch einen systematischen Fehler in der Messung auftritt. Um das Verhalten genauer zu untersuchen, müsste man mehrere Zündungen wiederholen und beobachten, ob die Richtung des Drehmoments für jede Düse spezifisch ist oder sich zufällig ändert. Hieran könnte man erkennen, ob das Auftreten eines Drehmoments an den Düsen liegt oder möglicherweise durch andere Unregelmäßigkeiten zustande kommt.



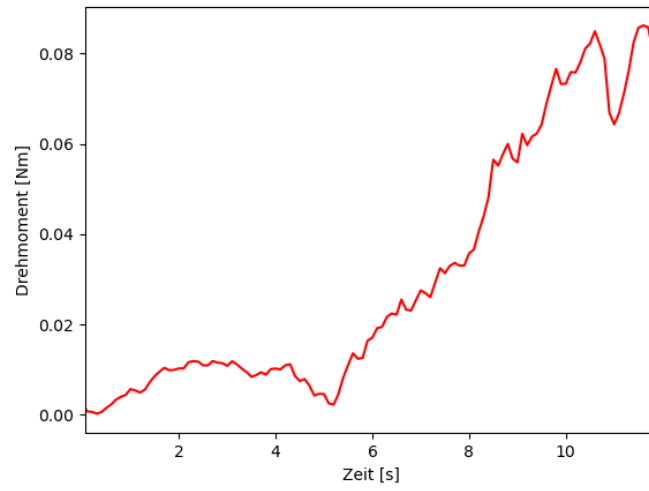


Abbildung 28: Drehmoment nach Zündung des Triebwerks mit Düse 2

## 6 Ausblick

### 6.1 Praktikumsversuche

Wir schlagen vor, an einem Messstand wie diesem Praktikumsversuche durchzuführen. Mit unterschiedlichen Schwierigkeitsgraden in der Ausführung, der Auswertung und auch im Kolloquium eignen sich die Versuche für das Grundpraktikum oder auch als Fortgeschrittenen Praktikum. Die vorgeschlagenen Versuche kommen mit einem kleinen Fragenkatalog, der Durchführung und der Auswertung. Es überschneiden sich Fragen, Durchführung und Auswertung innerhalb der Versuche.

#### 6.1.1 Versuch 1: Schubmessung eines Triebwerks

##### Fragen

1. Was ist Schub?  
Erwartungshorizont:  
Frage nach Gleichung und Erklärung.
2. Was ist die Tsiolkovsky Raketengleichung?  
Erwartungshorizont:  
Frage nach Gleichung und Erklärung.
3. Wie erzeugt ein Raketentriebwerk Schub?  
Erwartungshorizont:  
Druckunterschiede sorgen für Ausstoß.  
Optimierung durch Düse.
4. Was ist ein Hybridtriebwerk?  
Erwartungshorizont:  
Unterschied zu Alternativen klarstellen und Vorteile gegenüber einem Feststofftriebwerk klarstellen.
5. Was ist und wie funktioniert eine Wägezelle?  
Erwartungshorizont:  
Veränderung der Spannung wird registriert → Dehnungsmessstreifen.
6. Wie kann man den Schub mit einem Messstand, wie der zur Verfügung gestellte, messen?  
Erwartungshorizont:  
Was man beachten muss, bevor man eine Messung mit dem Messstand durchführt.  
Die notwendige Kalibrierung erwähnen.

Erklärung warum man eine Kaltgasstrom-Messung machen muss.

7. Wie kann man „Ausreißer“ in den Daten identifizieren und entfernen?

Erwartungshorizont:

Ausführung unterschiedlicher Methoden. Erwähnung von 2-3, je nachdem wie ausführlich auf diese eingegangen wird.

### **Durchführung**

Die Messung ist soweit vorbereitet, dass nur noch die Aufnahme der Daten am Computer gesteuert, die Gaszufuhr geregelt und das Triebwerk gezündet werden muss.

Es wird eine Messung ohne Kaltgasfluss und Zündung aufgenommen.

Es wird eine Messung mit Kaltgasfluss ohne Zündung durchgeführt.

Es wird eine Messung mit Zündung und konstantem Gasfluss durchgeführt.

Es wird eine Messung mit Zündung und Regelung des Gasflusses durchgeführt.

Daten werden vorläufig geprüft. (Dateien nicht leer und Kurven sind bis auf einige Ausreißer in Ordnung.)

Daten werden gespeichert und ggf. per USB oder Email „nach Hause“ genommen.

### **Auswertung**

Die Auswertung soll beinhalten:

Maximal erreichter Schub wird bestimmt.

Schub durch Kaltgasfluss wird bestimmt.

Schub „durch Verbrennung“ wird bestimmt.

Es wird erklärt was durch die jeweiligen Messungen festgestellt werden konnte. Bspw.:

Wieso steigt der Schub bei konstanter Gaszufuhr? Ist mehr Oxidator = mehr Schub?

Methode zur Eliminierung von Ausreißern wird genannt (manuell, Abweichung vom Mittelwert, etc. ?).

### **6.1.2 Versuch 2: Vergleich von gegebenen Düsen**

Die Idee ist, dass dieser Versuch erst nach einer Einführung bspw. durch den Versuch 1 durchgeführt wird. Sollten sich mehrere Gruppen für diesen Versuch interessieren, liegt es nahe an einem Tag den ersten hier vorgeschlagenen Versuch mit den Gruppen nacheinander durchzuführen. Die Gruppen sollen dann innerhalb einer bis zwei Wochen ein kleines Protokoll liefern. Dieses Protokoll soll die Fähigkeit bestätigen weiterführende Versuche durchzuführen.

Wir schlagen den Entwurf einer zusätzlichen „zu kleinen“ Düse vor. Das Ergebnis soll sein, dass die mittlere Düse die beste ist.

Der Fragenkatalog kann dem des ersten Versuchs Unterunterabschnitt 6.1.1 entsprechen. Er sollte ergänzt werden um die Frage, welche Auswirkung die Düse auf den Schub haben kann.

Die Durchführung entspricht auch dem Versuch 1. Es werden aber die unterschiedlichen zur Verfügung stehenden Düsen ausprobiert.

Die Auswertung soll sich auf die gewonnenen Daten fokussieren. Da angenommen wird, dass bekannt ist wie man ordentlich eine Schubmessung durchführt wird auf die Ausführung dieser geringen Wert gelegt. Im Vordergrund steht eine gute Dokumentation und Ergebnisdarstellung.

### **6.1.3 Versuch 3: Vergleich von gegebenen Feststoffgeometrien**

Wir schlagen vor, ein bis zwei weitere Geometrien anzufertigen, um demonstrieren zu können, dass unterschiedliche Schubverlaufskurven durch Veränderung der Geometrie zustande kommen. Dieser Versuch soll analog zu Versuch 2 ablaufen. Es soll nur zusätzlich nach Feststoffgeometrien von Feststoff- und Hybridtriebwerken gefragt werden. In diesem Fall, werden bei gleichbleibender „besten“ Düse, unterschiedliche Feststoffgeometrien geprüft. Unterschiedliche Schubverläufe bei konstanter Gaszufuhr sollen festgestellt werden.

## **6.2 Bau eines stärkeren Triebwerks**

Die Schübe durch das verwendete Triebwerk mit Polymethylmethacrylat (Plexiglas) als Brennstoff erreichten maximal etwa 1 N pro Wägezelle. Da dies lediglich 2 % des maximal messbaren Schubs der einzelnen Wägezellen entspricht, schlagen wir den Bau eines stärkeren Triebwerks zur optimaleren Ausreizung des Messbereiches vor. Des Weiteren würden bei stärkeren Schüben die noch auftretenden systematischen (Kalibrierung) sowie statistischen Messfehler einen prozentual geringeren Anteil ausmachen. Für den ersten Entwurf des Triebwerks aus Abbildung 29 liegen die Materialien wie in der Bildbeschreibung aufgelistet bereits vor. Der Oxidator Distickstoffmonoxid (8) wird über den Gasanschluss (7) in das Rohrdoppelnippel (5) geleitet, welcher mit Stahlwolle gefüllt ist. Dieser kann durch einen kleinen Strompuls über die elektrischen Zuleitungen (11) gezündet werden. Die Doppelmuffe (4) dient zur Verschraubung des Rohrs mit der Stahlwolle und der Brennkammer, bestehend aus einem weiteren Rohrdoppelnippel (3). Als Treibstoff (9) bietet sich eine Mischung aus Kerzenwachs (Paraffin) und Polyethylen an. Dieser besitzt eine höhere Verbrennungsenthalpie als das zuvor verwendete Plexiglas und setzt somit mehr Energie pro Mol bei der Verbrennung frei und ist zudem einfach herzustellen. Am Ende der Brennkammer wird überdies ein weiterer Stopfen (2) mit Gewinde benötigt, an welchen dann verschiedene Düsen (1) angebracht werden können. Zusätzlich werden die Verbindungsstücke an der Brennkammer (3) mit Kesselkitt abgedichtet. An Bauteil (5) reicht Teflon-Band aufgrund der geringeren Temperatur zur Abdichtung aus.

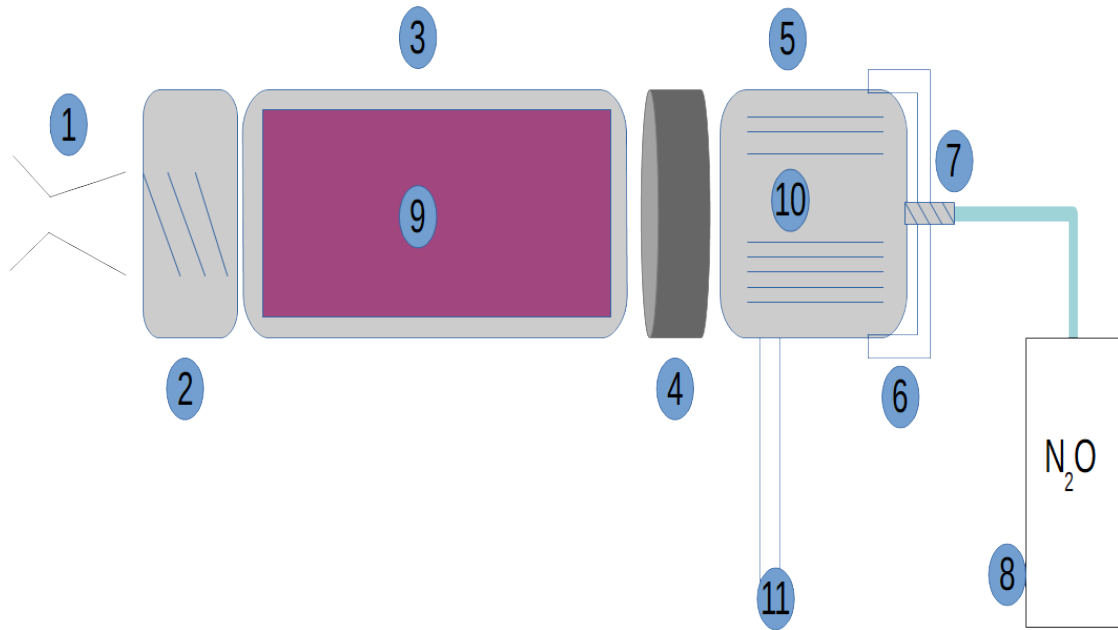


Abbildung 29: Entwurf eines stärkeren Triebwerks

1. Austrittsdüse
2. Stopfen (Doppelnippel) mit Gewinde für den Düsenanschluss
3. Rohrdoppelnippel (200 mm)
4. Doppelmuffe
5. Rohrdoppelnippel (100 mm)
6. Stopfen mit Gewinde für den Gasanschluss
7. Gasanschluss
8. Gasflasche (Distickstoffmonoxid)
9. Paraffin (Beistoff Polyethylen 10 % Massenanteil)
10. Stahlwolle
11. Elektrische Zuleitung zur Zündung

## 7 Zusammenfassung

In dieser Arbeit wurde ein Messstand zur Schubmessung chemischer Triebwerke konstruiert und angefertigt. Zudem wurde dieser mit Ausleseelektronik- und Software ausgestattet, um die Daten mittels eines Arduinos und einem Python-Programm aufzunehmen und auszuwerten. Mit diesem lassen sich theoretisch Triebwerke mit Gesamtschüben von bis zu 200 N, mit einer Genauigkeit von 1,96 mN, messen. Im Zuge der Arbeit wurde weiterhin der Schubverlauf eines kleinen Feststofftriebwerks aus Plexiglas, welches aus einem vorherigen Projekt stammt, gemessen. Dabei wurde zum einen die Messung und Auswertung des Schubs eines Triebwerks mit dem Messstand exemplarisch dargestellt und zum anderen die Sensitivität und die Arbeitsweise überprüft. Hierbei konnte die generelle Funktionstüchtigkeit des Messstands verifiziert werden. Es ist jedoch auch festgestellt worden, dass der Messstand vor jeder Messung unter dieser Konfiguration neu kalibriert werden muss. Abschließend wurden weitere mögliche Projekte an dem Triebwerk recherchiert und vorgeschlagen, beispielsweise zur Nutzung in der Lehre im Physikstudium in Form von Praktikumsversuchen. Es bietet sich überdies an, im Zuge einer weiterführenden Arbeit ein stärkeres Triebwerk zu bauen, welches den möglichen Messbereich besser ausreizt. Ein Entwurf hierzu ist in der Arbeit ebenfalls vorgestellt. Zudem gibt es einige Möglichkeiten zur Verbesserung der Performance des Messstands, welche im Falle weiterführender Arbeiten durchgeführt werden könnten. Es wäre von Vorteil, die Elektronik mit synchronisierten Analog-Digital-Wandlern und Verstärkern auszustatten. Dies würde mögliche Synchronisationsfehler unter den einzelnen vier Wägezellen vorbeugen. Wie bereits in Unterabschnitt 4.2 erwähnt, könnte eine andere Befestigung der Wägezellen an dem Messstand für stabilere Anfangsbedingungen sorgen und die Notwendigkeit der Kalibrierung vor jeder Messung hinfällig machen. Abschließend lässt sich sagen, dass der in dieser Arbeit entwickelte Messstand voll einsatzfähig ist und viel Potential für weitere Projekte bis hin zu Praktikumsversuchen im Physikstudium besitzt.

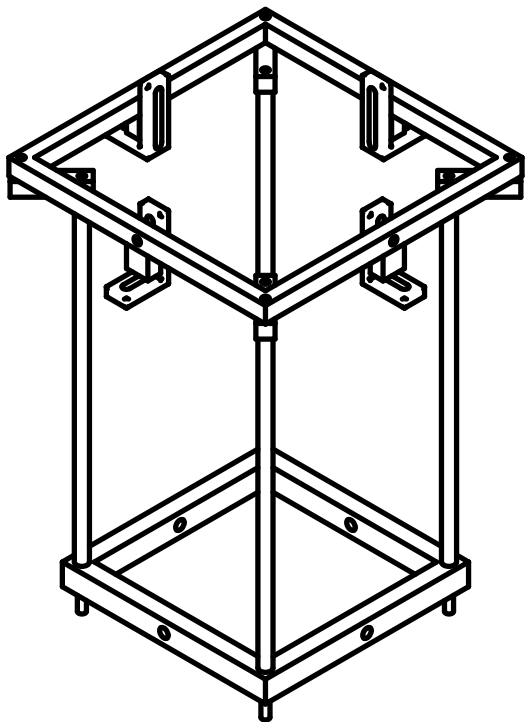
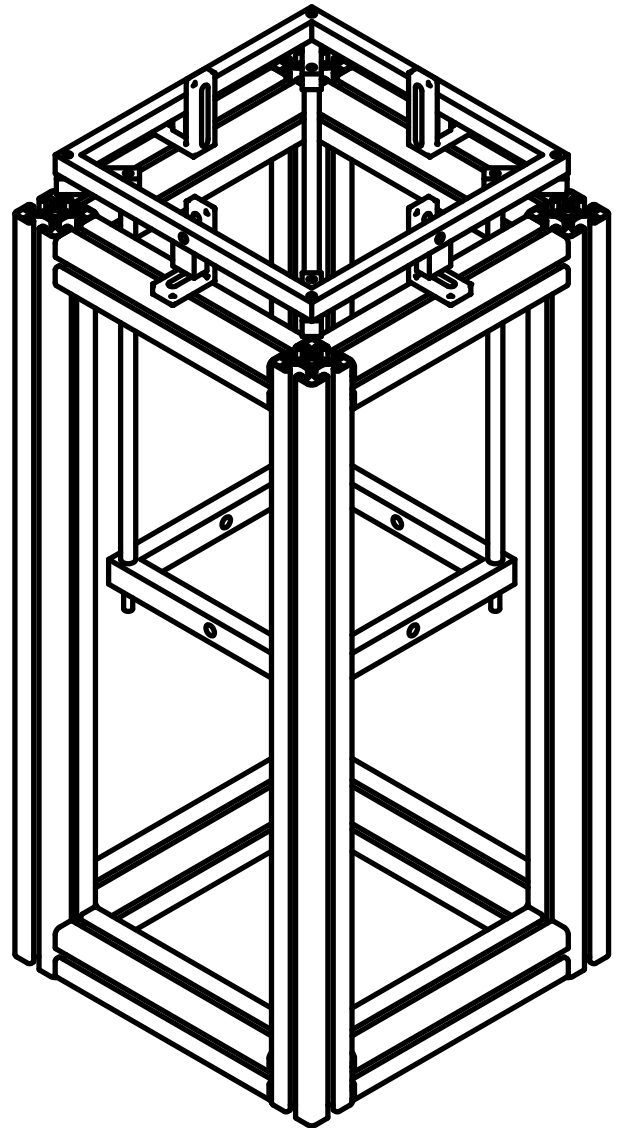
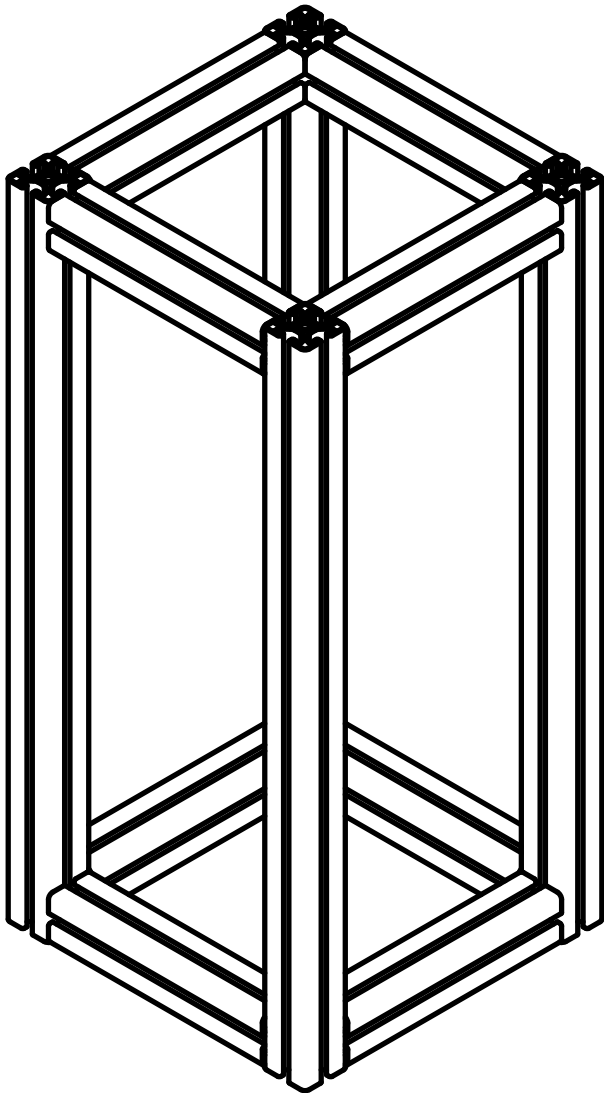
## Literatur

- [1] *Raketentreibstoff Wasserstoffperoxid (H<sub>2</sub>O<sub>2</sub>) - Eigenschaften, Leistungskennwerte, Handhabung*. 2015
- [2] ARIANESPACE: *ARIANE 5 USER'S MANUAL*, 10 2016. – A4–2 S.  
[https://www.arianespace.com/wp-content/uploads/2011/07/Ariane5\\_Users-Manual\\_October2016.pdf](https://www.arianespace.com/wp-content/uploads/2011/07/Ariane5_Users-Manual_October2016.pdf)
- [3] ARIANESPACE: *ARIANE 5 USER'S MANUAL*, 10 2016. – 1–7 S.  
[https://www.arianespace.com/wp-content/uploads/2011/07/Ariane5\\_Users-Manual\\_October2016.pdf](https://www.arianespace.com/wp-content/uploads/2011/07/Ariane5_Users-Manual_October2016.pdf)
- [4] CORDA, S. ; NEAL, B. ; MOES, T. ; COX, T. ; MONAGHAN, R. ; VOELKER, L. ; CORPENING, G. ; LARSON, R. ; POWERS, B. : Flight testing the linear aerospike SR-71 experiment (LASRE). (1998), 11
- [5] HUBMANN R., R. M.: *Kampf um das All*, 2008. <https://kampfumdasall.de.tl/>
- [6] SHARK, S. ; SIPPEL, T. ; SON, S. ; HEISTER, S. ; POURPOINT, T. : Theoretical Performance Analysis of Metal Hydride Fuel Additives for Rocket Propellant Applications, 2011. – ISBN 978–1–60086–949–5
- [7] TAYLOR, C. : *RocketCEA*, 2018. [https://rocketcea.readthedocs.io/en/latest/propellant\\_select.html](https://rocketcea.readthedocs.io/en/latest/propellant_select.html)
- [8] *Kapitel 3*. In: WILFRIED LEY, W. H. Klaus Wittmann W. Klaus Wittmann: *Handbook of Space Technology*

## **8 Anhang**

### **8.1 Technische Zeichnungen**

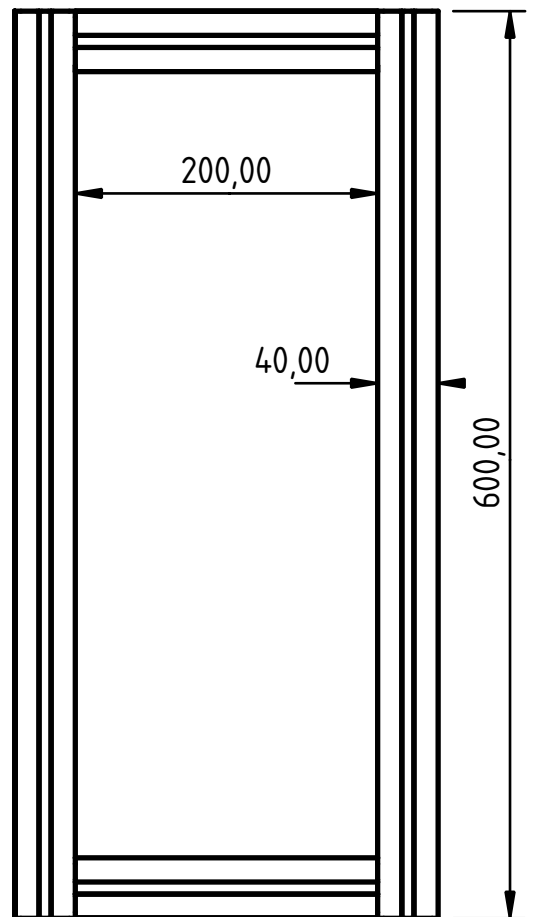
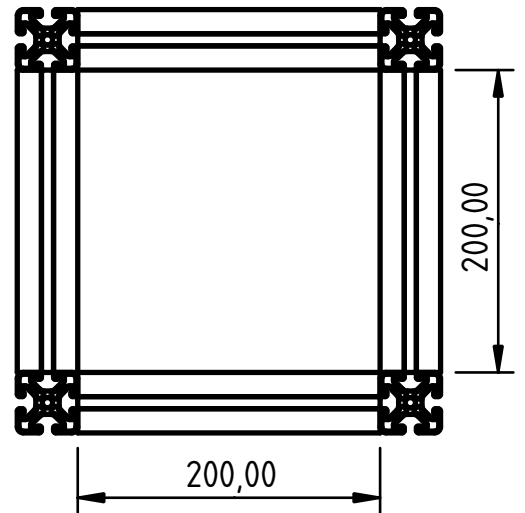
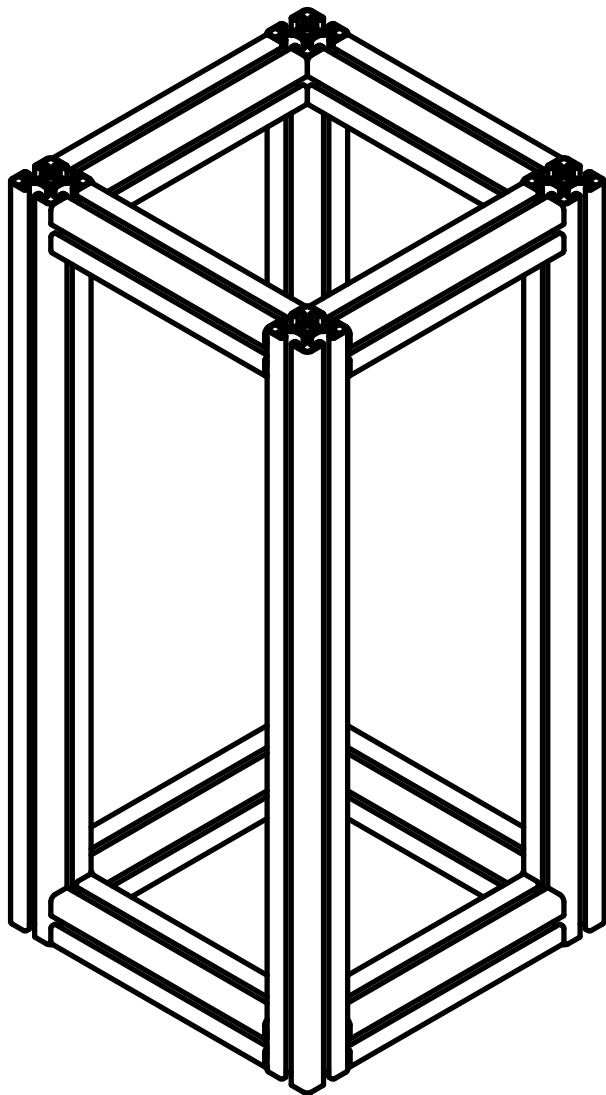




40

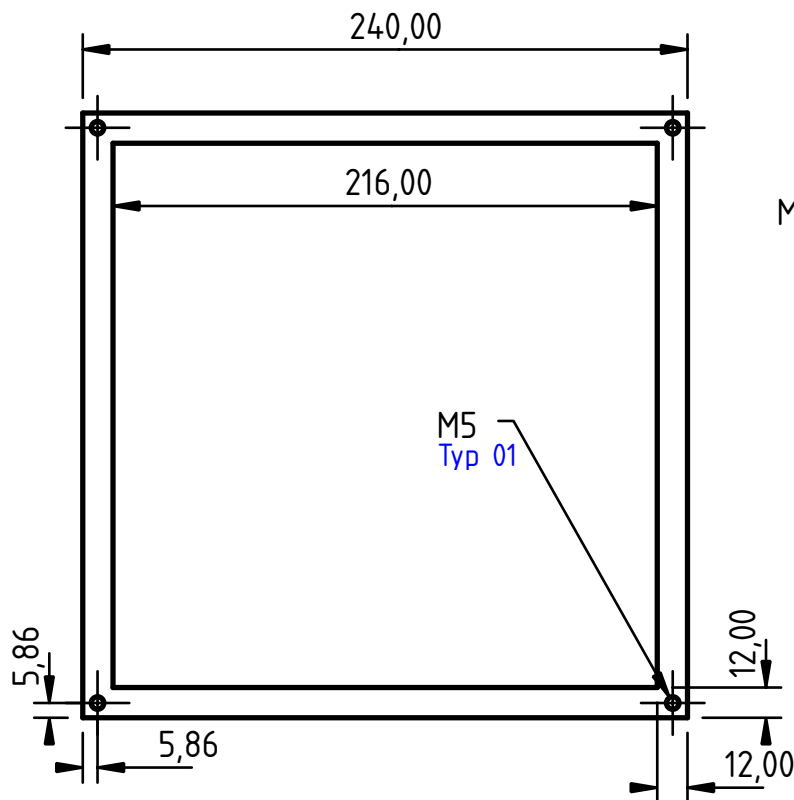
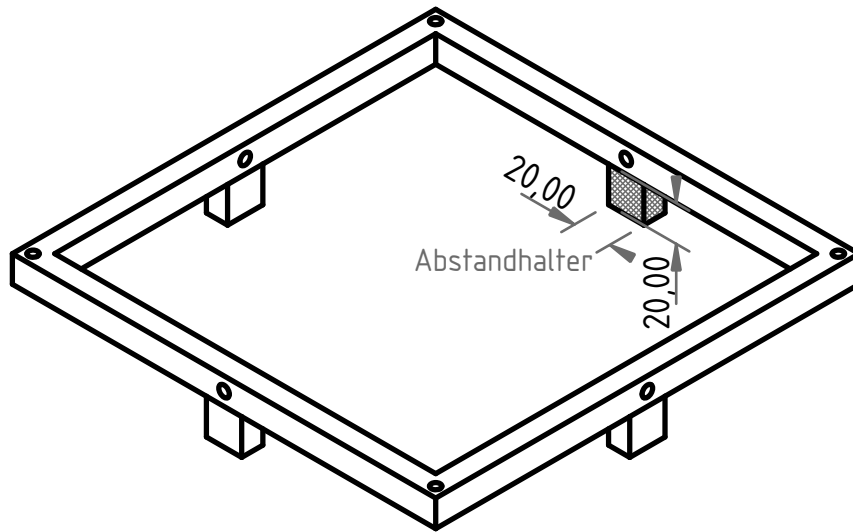
Author: Ferdinand Ziese Appr.: -	Legal owner: Ferdinand Ziese	Scale: 0,2 Toler.: +/- ?	Sheet: 99 of 99 Size: A4
TITLE: Übersicht		Part material: ## Part number: ##	
		Drawing no.: 05	
		Date: YYYY-MM-DD	Revision: REV A
Document type: Mechanical assembly drawing		(R) DO NOT DUPLICATE THIS DRAWING TO THIRD PARTIES WITHOUT OWNER'S PERMISSION !	



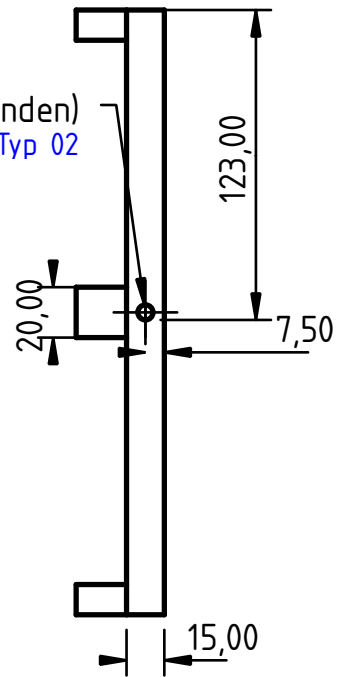


Author: Ferdinand Ziese Appr.: -	Legal owner: Ferdinand Ziese	Scale: 0,2 Toler.: +/- ?	Sheet: 99 of 99 Size: A4
TITLE: Profil Skelett 7000009_Profile 8 40x40 E		Part material: Aluminium Part number: 01	
		Drawing no.: 01	
Document type: Mechanical assembly drawing		Date: YYYY-MM-DD	Revision: REV A
(R) DO NOT DUPLICATE THIS DRAWING TO THIRD PARTIES WITHOUT OWNER'S PERMISSION !			





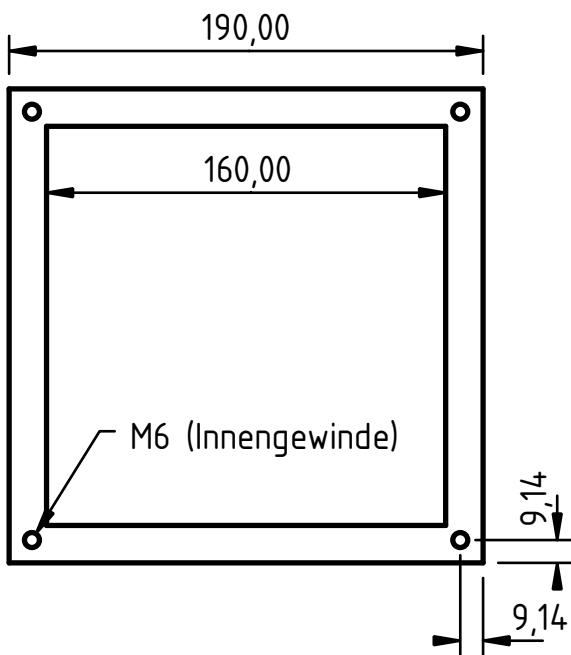
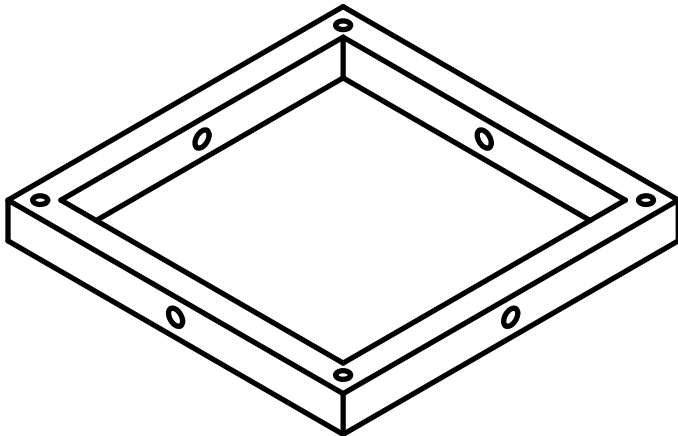
M6 (Innengewinden)  
Typ 02



Author: Ferdinand Ziese	Legal owner: Ferdinand Ziese	Scale: 0,33 Toler.: +/- ?	Sheet: 99 of 99 Size: A4
Appr.: -		Part material: Stahl oder Aluminium Part number: 02	
TITLE: Oberer Ring		Drawing no.: 02	
Document type: Mechanical assembly drawing		Date: YYYY-MM-DD	Revision: REV A
(R) DO NOT DUPLICATE THIS DRAWING TO THIRD PARTIES WITHOUT OWNER'S PERMISSION !			

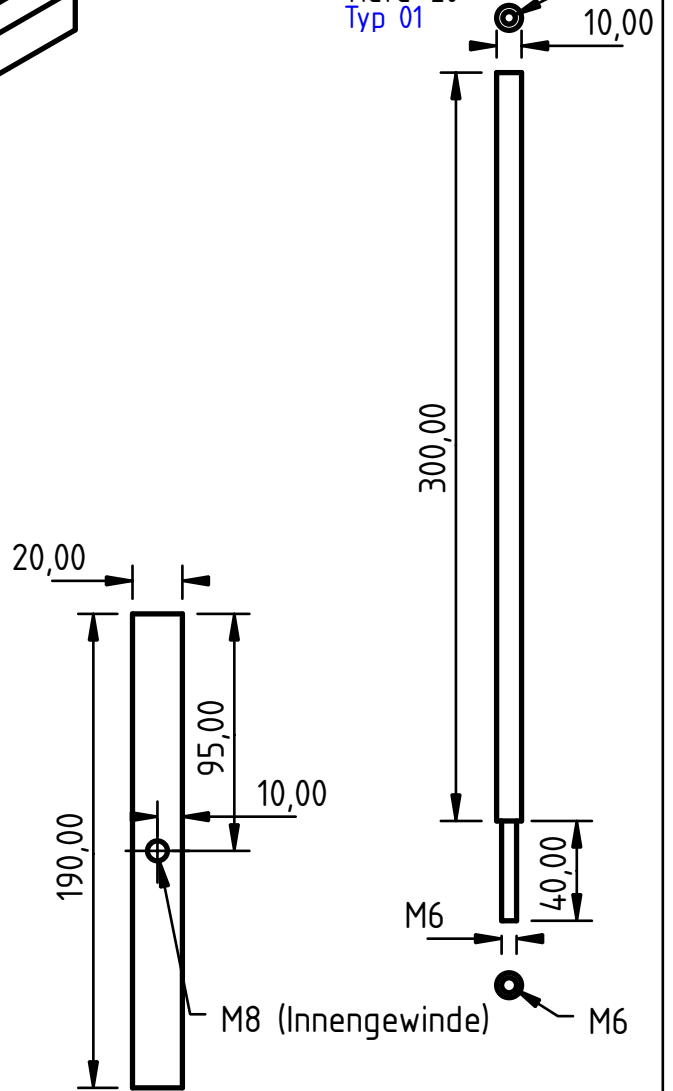


Part 04



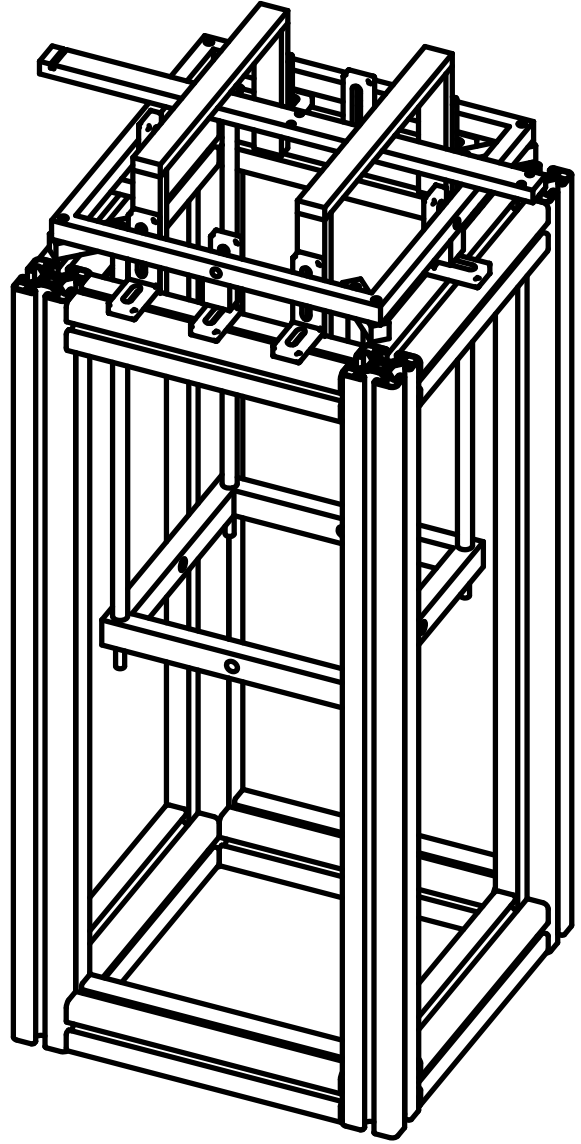
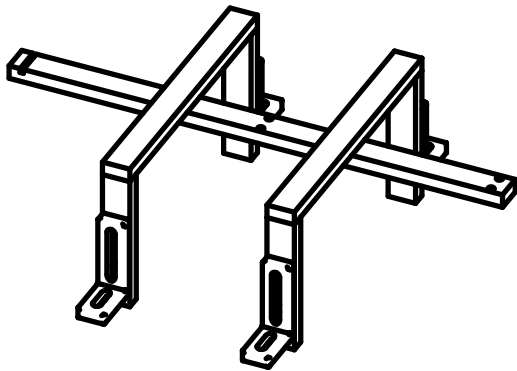
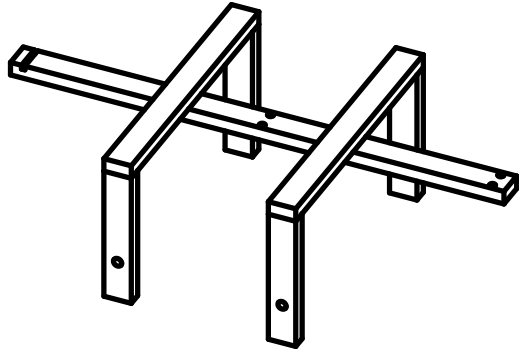
Part 03

M5 Innengewinde  
Tiefe: 20  
Typ 01



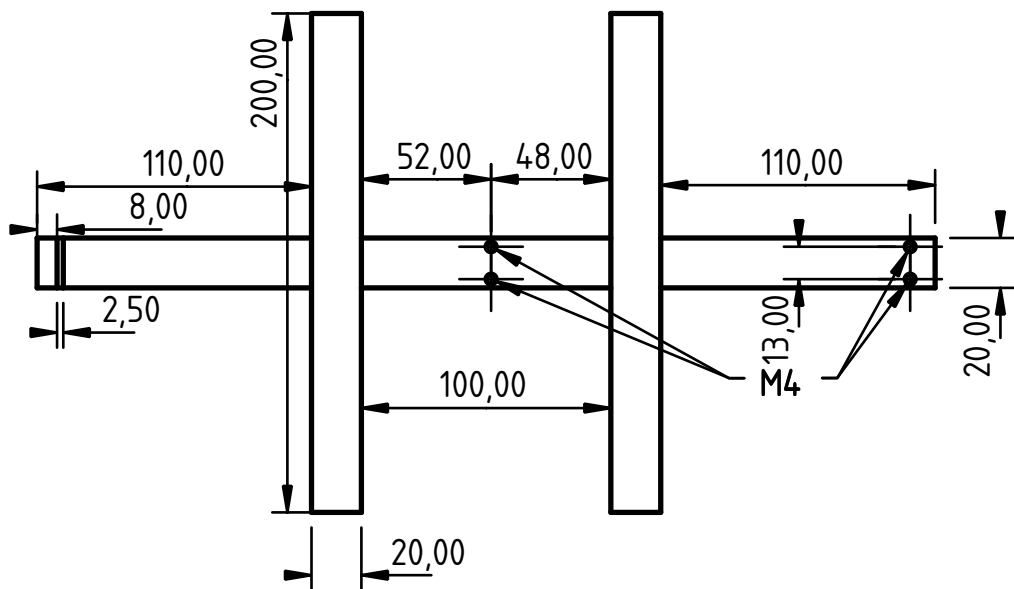
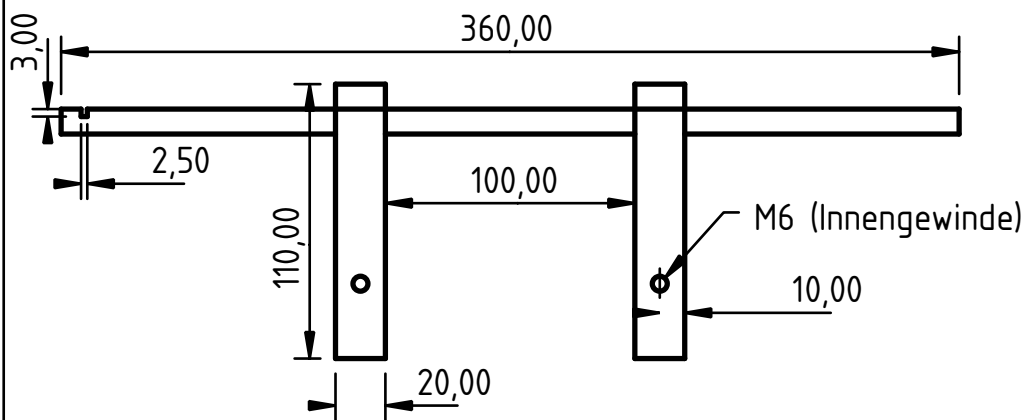
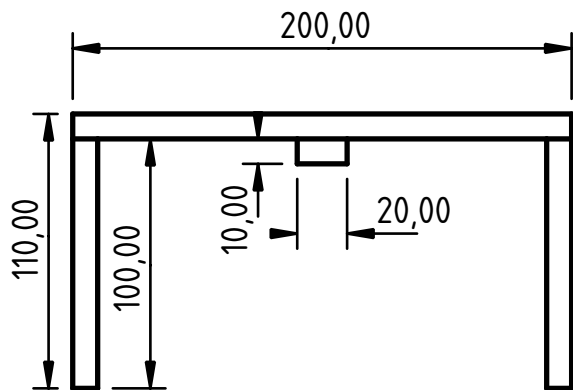
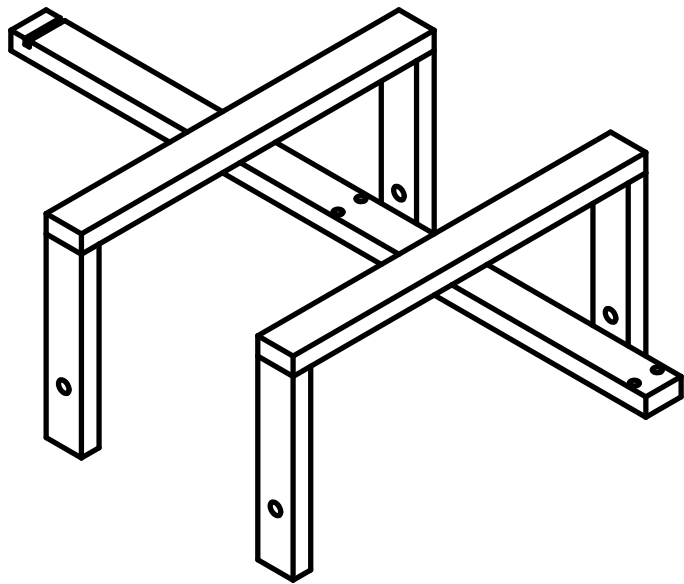
Author: Ferdinand Ziese	Legal owner: Ferdinand Ziese	Scale: 0,33 Toler.: +/- ?	Sheet: 99 of 99 Size: A4
Appr.: -		Part material: Stahl oder Aluminium Part number: 03, 04	
TITLE: Unterer Ring Verbindungs (Mess-)Stab		Drawing no.: 03	
Document type: Mechanical assembly drawing		Date: YYYY-MM-DD	Revision: REV A
(R) DO NOT DUPLICATE THIS DRAWING TO THIRD PARTIES WITHOUT OWNER'S PERMISSION !			





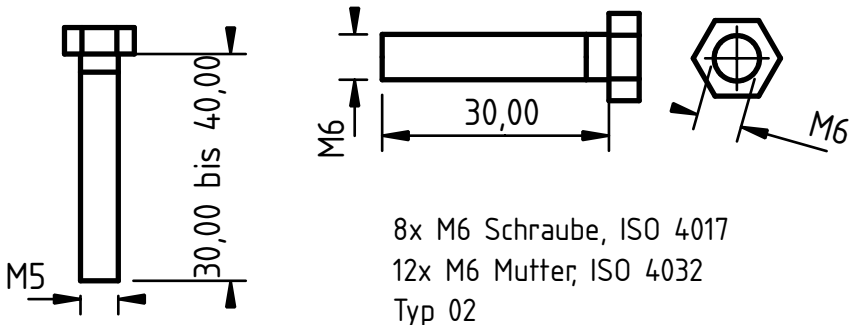
Author: Ferdinand Ziese Appr.: -	Legal owner: Ferdinand Ziese	Scale: 0,2 Toler.: +/- ?	Sheet: 99 of 99 Size: A4
TITLE: Übersicht, Kalibrierung		Part material: ## Part number: ##	
		Drawing no.: 07	
Document type: Mechanical assembly drawing		Date: YYYY-MM-DD	Revision: REV A
(R) DO NOT DUPLICATE THIS DRAWING TO THIRD PARTIES WITHOUT OWNER'S PERMISSION !			





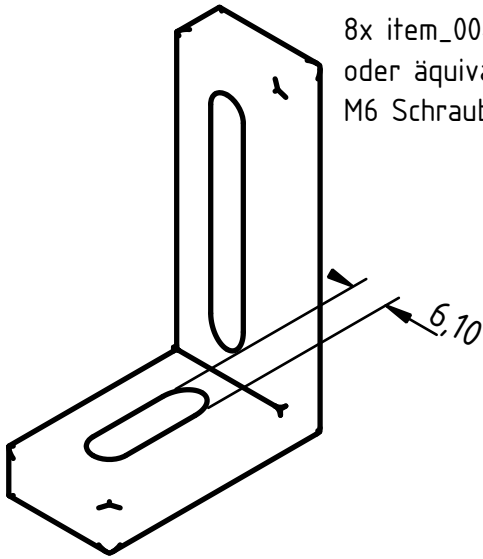
Author: Ferdinand Ziese	Legal owner: Ferdinand Ziese	Scale: 0,33	Sheet: 99 of 99
Appr.: -		Toler.: +/- ?	Size: A4
TITLE: Kalibrierungsaufsatz		Part material: Stahl	
		Part number: 05	
		Drawing no.: 04	
Document type: Mechanical assembly drawing		Date: YYYY-MM-DD	Revision: REV A
(R) DO NOT DUPLICATE THIS DRAWING TO THIRD PARTIES WITHOUT OWNER'S PERMISSION !			



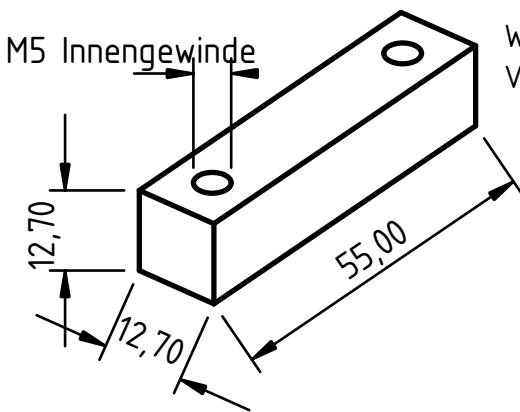


8x M6 Schraube, ISO 4017  
 12x M6 Mutter, ISO 4032  
 Typ 02

8x M5 Schraube, ISO 4017  
 Typ 01



8x item\_0047461\_Winkel 60x40x20 Zn  
 oder äquivalenter Winkel  
 M6 Schraube muss passen



Wägezellen  
 Vollständiges Elektronikbauteil

Author: Ferdinand Ziese Appr.: -	Legal owner: Ferdinand Ziese	Scale: 1 Toler.: +/- ?	Sheet: 99 of 99 Size: A4
TITLE: kleine Teile		Part material: ## Part number: ##	
		Drawing no.: 06	
		Date: YYYY-MM-DD	Revision: REV A
Document type: Mechanical assembly drawing			
(R) DO NOT DUPLICATE THIS DRAWING TO THIRD PARTIES WITHOUT OWNER'S PERMISSION !			



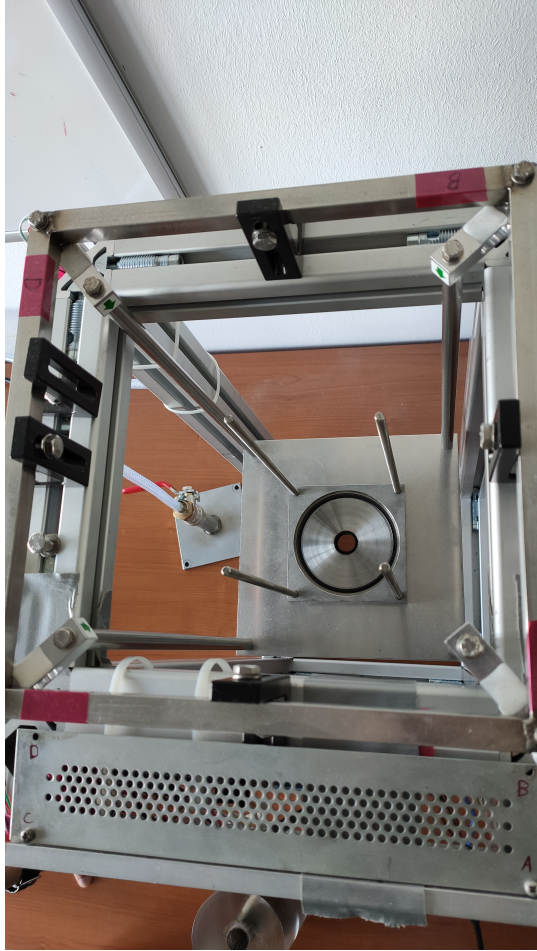




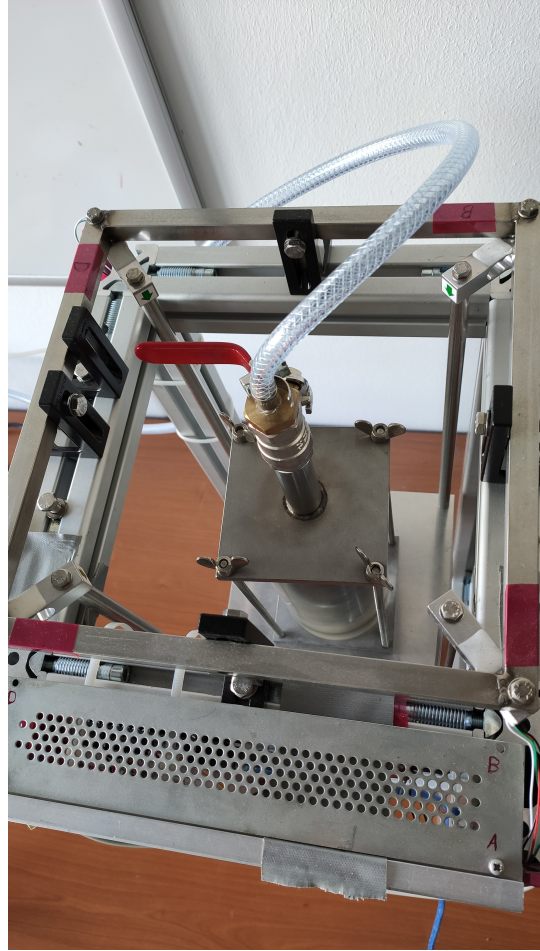
## 8.2 Bilder des Messtands



Abbildung 30: Aufnahme des fertig gebauten Messtands mit eingespanntem Triebwerk<sup>48</sup>



(a)



(b)

Abbildung 31: Platte für das Einspannen von Triebwerken (a). In den Messstand eingespanntes Triebwerk (b).

### 8.3 Arduino-Skript (serial output)

```
1000 //
1002 #include <HX711.h>
1004 const int LOADCELL_A_DOUT_PIN = 8;
1004 const int LOADCELL_A_SCK_PIN = 9;
1006
1006 const int LOADCELL_B_DOUT_PIN = 2;
1008 const int LOADCELL_B_SCK_PIN = 3;
1010
1010 const int LOADCELL_C_DOUT_PIN = 6;
1010 const int LOADCELL_C_SCK_PIN = 7;
1012
1012 const int LOADCELL_D_DOUT_PIN = 4;
1014 const int LOADCELL_D_SCK_PIN = 5;
1016
1016 HX711 scaleA;
1016 HX711 scaleB;
1018 HX711 scaleC;
1018 HX711 scaleD;
1020
1020 long readingA = 0;
1022 long readingB = 0;
1022 long readingC = 0;
1024 long readingD = 0;
1026
1026 long last = 0;
1028
1028 void setup() {
1028     Serial.begin(9200);
1030     scaleA.begin(LOADCELL_A_DOUT_PIN, LOADCELL_A_SCK_PIN);
1030     scaleA.set_gain(128);
1032
1032     scaleB.begin(LOADCELL_B_DOUT_PIN, LOADCELL_B_SCK_PIN);
1034     scaleB.set_gain(128);
1036
1036     scaleC.begin(LOADCELL_C_DOUT_PIN, LOADCELL_C_SCK_PIN);
1038     scaleC.set_gain(128);
1040
1040     scaleD.begin(LOADCELL_D_DOUT_PIN, LOADCELL_D_SCK_PIN);
1042     scaleD.set_gain(128);
1042
1042     delay(1000);
1044 }
1046
1046 void loop() {
1048
1048     readingA = scaleA.read();
1050     readingB = scaleB.read();
1050     readingC = scaleC.read();
```

```

1052 readingD = scaledD.read();
1054 Serial.print(readingA);
      Serial.print(",");
1056 Serial.print(readingB);
      Serial.print(",");
1058 Serial.print(readingC);
      Serial.print(",");
1060 Serial.print(readingD);
      Serial.print("\n");
1062 }

```

Codes/Messstand.ino.cpp

## 8.4 Python-Skript zur seriellen Datenaufnahme

```

1000 import serial
      import time
1002
      baud_rate = 19200
1004 serial_port = "COM0"
      messzeit = 2*60 # in Sekunden
1006 file_path = "output.txt"
1008
      connector = serial.Serial()
      connector.port = serial_port
1010 connector.baudrate = baud_rate
      connector.open()
1012
      with open(file_path, 'w') as file:
1014         end_time = time.time() + messzeit
           while connector.is_open and (time.time() < end_time):
1016             line = str((time.time()-end_time)+",")+connector.readline().decode("
           utf-8")
               file.write(line)
           print(line)
1018         connector.close()

```

Codes/pythonserial.py

## 8.5 Python-Skript zur Datenauswertung

```

1000 import numpy as np
      import matplotlib.pyplot as plt
1002 import math
1004 #Funktion löscht Datenpunkte, falls sie einen bestimmten Wert überschreiten
      def Ausreisser(cell: np.array, max: float):
1006         index=np.array([])
           for i in range(0, len(cell)):
1008             if (abs(cell[i]) > max):

```

```

        index=np.append(index , i)
1010 np.unique(index)
        print(len(index))
1012 cell=np.delete( cell ,index.astype(int))
        return cell
1014
#Lineare Anpassung der Messdaten: Umwandlung in Gewichte
1016 def Eich(cell: np.array, slope: float, value: float):
        cell=(cell/slope)+value
1018     return cell

1020 #Funkton zur Bestimmung des Betrags eines Vektors
def Norm(vec):
1022     return math.sqrt(np.dot( vec , vec.T))

1024 #Datei mit den Messdaten einlesen
file = "Daten/Neugrosseduese01.txt"
1026 values=np.genfromtxt( file , delimiter=',')

1028 #Angabe der Entfernung Wägezellen und der Düsenposition zur Bestimmung des
        Drehmoments
        edge=0.22828
1030 nozzle=0

1032 #Verbindungsvektoren der Wägezellen zum Ursprung (Düsenposition)
vectA=np.array([ edge/2,edge/2, nozzle ])
1034 vectB=np.array([ edge/2,-edge/2, nozzle ])
vectC=np.array([-edge/2,-edge/2, nozzle ])
1036 vectD=np.array([-edge/2,edge/2, nozzle ])

1038 datalength=len( values)

1040 #Aufteilung der Messdaten in jeweilige Wägezelle
Avalues=values[:,0]
1042 Bvalues=values[:,1]
Cvalues=values[:,2]
1044 Dvalues=values[:,3]

1046 #Lineare Kalibrierung, Steigung anpassen
Avalues=Eich( Avalues , -452,0)
1048 Bvalues=Eich( Bvalues , -464,0)
Cvalues=Eich( Cvalues , -457,0)
1050 Dvalues=Eich( Dvalues , -469,0)

1052 #Betrachtung der Daten einer Zelle zur Bestimmung der Nulllage
fig , ax = plt.subplots()
1054 A=plt.scatter( np.arange(len( Avalues)), Avalues , label='GewichtA' , marker='o' ,
        color='b')

1056 plt.show()

1058 Nstart=int(input("Start der Nullphase"))
Nende=int(input("Ende der Nullphase"))
1060

```

```

Abzieh=0
1062 Bzieh=0
    Czieh=0
1064 Dzieh=0

1066 #Werte der Nulllage mitteln für jeweilige Wägezelle abziehen
    for i in range(Nstart, Nende):
1068         Abzieh+=Avalues[i]/(Nende-Nstart)
            Bzieh+=Bvalues[i]/(Nende-Nstart)
1070         Czieh+=Cvalues[i]/(Nende-Nstart)
            Dzieh+=Dvalues[i]/(Nende-Nstart)
1072

1074 Avalues=Eich(Avalues,1,-Abzieh)
1076 Bvalues=Eich(Bvalues,1,-Bzieh)
    Cvalues=Eich(Cvalues,1,-Czieh)
1078 Dvalues=Eich(Dvalues,1,-Dzieh)

1080
    #Gesamtkraft berechnen: Addition der einzelnen Zellen
1082 totalforce=np.array([])
    for i in range(0, datalength):
1084         totalforce=np.append(totalforce, Avalues[i]+Bvalues[i]+Cvalues[i]+Dvalues[
            i])

1086 #Drehmomente bestimmen durch Kreuzprodukt der Orstvektoren mit Kraftvektor
    Drehmomente=np.array([])
1088 for i in range(0, datalength):
        forceA=np.array([0,0,Avalues[i]])
1090         forceB=np.array([0,0,Bvalues[i]])
            forceC=np.array([0,0,Cvalues[i]])
1092         forceD=np.array([0,0,Dvalues[i]])
            MA=np.cross(vectA, forceA)
1094         MB=np.cross(vectB, forceB)
            MC=np.cross(vectC, forceC)
1096         MD=np.cross(vectD, forceD)
            Drehmomente=np.append(Drehmomente, MA+MB+MC+MD)
1098

    Drehmomente=np.reshape(Drehmomente, (int(len(Drehmomente)/3), 3))
1100

    #Betrag des Drehmomentvektors berechnen
1102 Drehbetrage=np.array([])
    for Elements in Drehmomente:
1104         Drehbetrage=np.append(Drehbetrage, Norm(Elements))

1106 #Brennbereich zum Plot festlegen: Plotvorschau und Bereich beobachten
    fig, ax = plt.subplots()
1108 plt.plot(np.arange(len(totalforce)), totalforce, label='Gesamtkraft')
    plt.xlabel("Zeit [s]")
1110 plt.ylabel("Kraft [N]")
    plt.savefig("Gesamtkraft", dpi=300)
1112 plt.show()

```

```

1114 start=int(input("Start der Zündung"))
1115 ende=int(input("Ende der Zündung"))
1116
1117 #Umrechnung der Gewichte in Kräfte
1118 Drehbeträge=Drehbeträge[start:ende]*9.81
1119 totalforce=totalforce[start:ende]*9.81
1120 Avalues=Avalues[start:ende]*9.81
1121 Bvalues=Bvalues[start:ende]*9.81
1122 Cvalues=Cvalues[start:ende]*9.81
1123 Dvalues=Dvalues[start:ende]*9.81
1124
1125 """Loesche mögliche Ausreisser
1126 (Schwelle für Einzelzellen: 2N, Gesamtkraft 8N, Drehmoment 1Nm)
1127 """
1128
1129 print("Drehmomente gelöscht: ")
1130 Drehbeträge=Ausreisser(Drehbeträge, 1)
1131 print("Kräfte gelöscht: ")
1132 totalforce=Ausreisser(totalforce,8)
1133 print("A-Gewichte gelöscht: ")
1134 Avalues=Ausreisser(Avalues,2)
1135 print("B-Gewichte gelöscht: ")
1136 Bvalues=Ausreisser(Bvalues,2)
1137 print("C-Gewichte gelöscht: ")
1138 Cvalues=Ausreisser(Cvalues,2)
1139 print("D-Gewichte gelöscht: ")
1140 Dvalues=Ausreisser(Dvalues,2)
1141
1142
1143 #Plots erstellen und speichern
1144 fig, ax = plt.subplots()
1145 plt.plot(np.arange(len(Drehbeträge))*0.1, Drehbeträge, color='r', label='
1146 Drehmomente')
1147 plt.xlabel("Zeit [s]")
1148 plt.ylabel("Drehmoment [Nm]")
1149 plt.savefig("Drehmoment", dpi=300)
1150
1151 fig, ax = plt.subplots()
1152 plt.plot(np.arange(len(totalforce))*0.1, totalforce, label='Gesamtkraft')
1153 plt.xlabel("Zeit [s]")
1154 plt.ylabel("Kraft [N]")
1155 plt.savefig("Gesamtkraft", dpi=300)
1156
1157 fig, ax = plt.subplots()
1158 ax.plot(np.arange(len(Avalues))*0.1, Avalues, label='GewichtA', color='b')
1159 ax.plot(np.arange(len(Bvalues))*0.1, Bvalues, label='GewichtD', color='r')
1160 plt.xlabel("Zeit [s]")
1161 plt.ylabel("Kraft [N]")
1162 legend = ax.legend(loc='upper left', shadow=True, fontsize='x-large')
1163 plt.savefig("A+B", dpi=300)
1164
1165 fig, ax = plt.subplots()

```

```

1166 ax.plot(np.arange(len(Cvalues))*0.1, Cvalues, label='GewichtB', color='black'
        )
        ax.plot(np.arange(len(Dvalues))*0.1, Dvalues, label='GewichtC')
1168 plt.xlabel("Zeit [s]")
        plt.ylabel("Kraft [N]")
1170 legend = ax.legend(loc='upper left', shadow=True, fontsize='x-large')
        plt.savefig("C+D", dpi=300)
1172 plt.show()

```

Listing 1: Programm zur Auswertung der Schübe